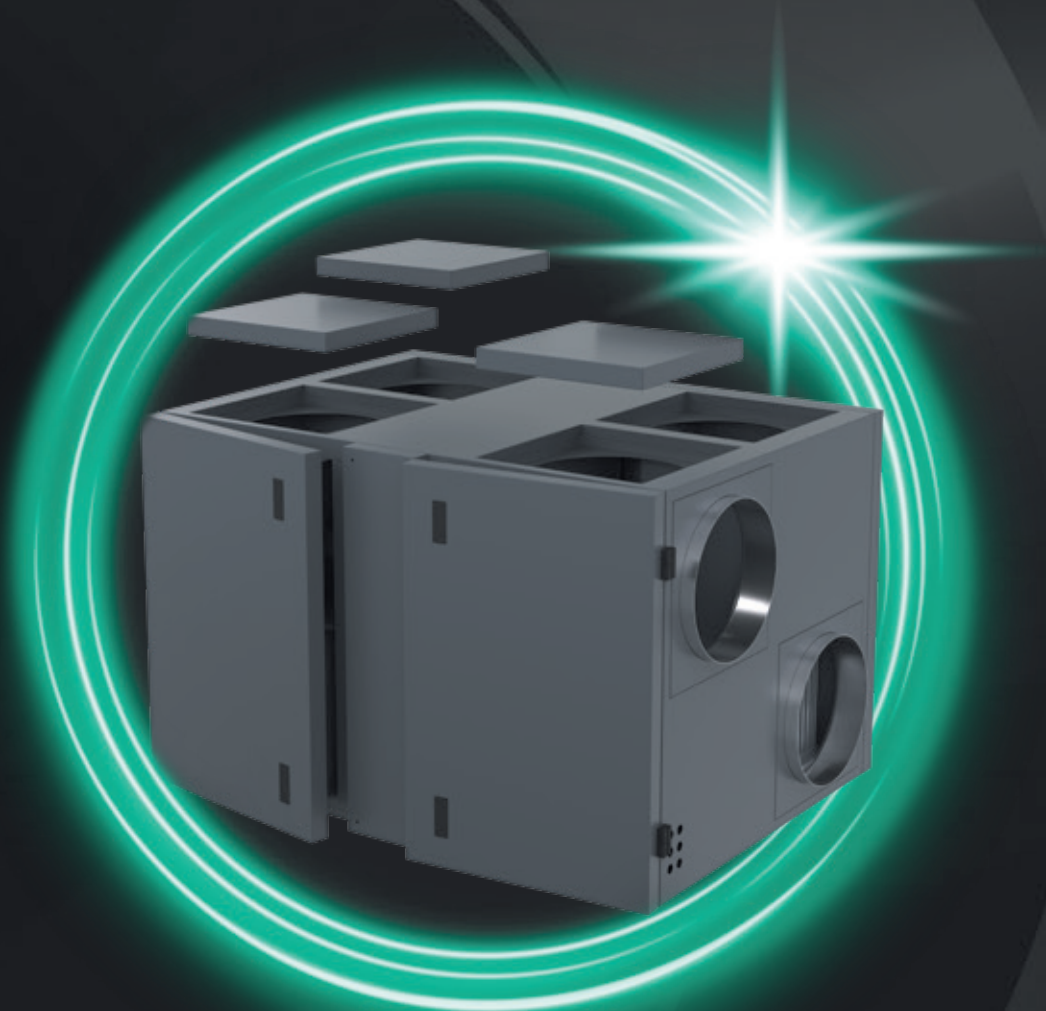


# COMPACTair®

by  ZILON



КОМПАКТНЫЕ  
ВЕНТИЛЯЦИОННЫЕ УСТАНОВКИ



# ZILON

ПРОФЕССИОНАЛЬНАЯ  
КЛИМАТИЧЕСКАЯ ТЕХНИКА




## МАГИЯ КЛИМАТИЧЕСКИХ ТЕХНОЛОГИЙ

Люди всегда придавали всему необъяснимому магическое или волшебное значение.


Если бы самые просвещенные люди начала XX века увидели современный смартфон, они бы точно сказали, что тут не обошлось без магического искусства.

Научные опыты, приписываемые Николе Тесле, которые и сегодня не может повторить современная наука, кажутся, скорее, магией и волшебством.

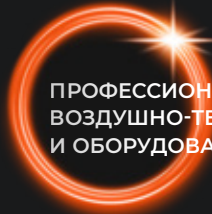
При производстве всей продукции ZILON используются самые современные конструкторские решения, идеи и передовые разработки, поэтому в каждом приборе есть магия климатических технологий.



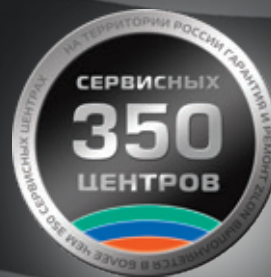
ВЕНТИЛЯЦИОННОЕ  
ОБОРУДОВАНИЕ  
ВСЕХ ТИПОВ



СИСТЕМЫ  
КОНДИЦИОНИРОВАНИЯ  
ЭКСПЕРТНОГО УРОВНЯ



ПРОФЕССИОНАЛЬНОЕ  
ВОЗДУШНО-ТЕПЛОВОЕ ОБОРУДОВАНИЕ  
И ОБОРУДОВАНИЕ ДЛЯ ОБОГРЕВА



История ZILON на российском рынке началась в 2008 году, и за 15 лет продукция ZILON успела заслужить признание потребителей. За это время проданы сотни тысяч различной климатической техники.

**2008 год** был ознаменован началом выпуска теплового оборудования.

В **2014 году** продуктовая линейка бренда пополнилась вентиляционным оборудованием.

Открытие в **2023 году** завода «КлиматТехМаш» по производству вентиляционного оборудования стало знаковым этапом развития ZILON и позволило сделать продукцию компании более доступной для потребителя.

**2024 год** отмечен стартом продаж систем кондиционирования и расширением линейки вентиляционного оборудования.

На **2025 год** запланировано дальнейшее масштабное развитие, в том числе расширение линейки систем кондиционирования.



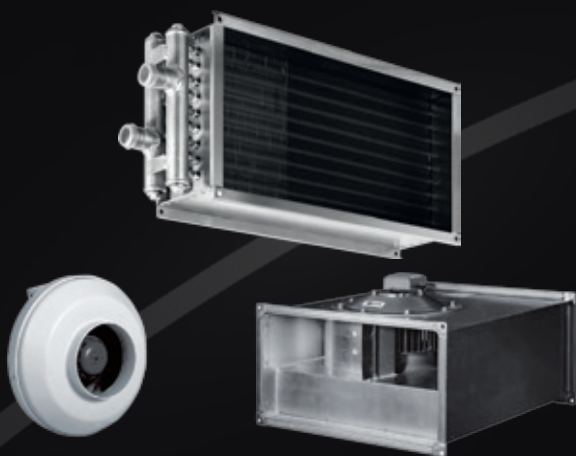
# ЛИНИИ ВЫПУСКАЕМОЙ ПРОДУКЦИИ



**EXPERTair**<sup>®</sup>  
by **ZILON**

## СИСТЕМЫ КОНДИЦИОНИРОВАНИЯ ЭКСПЕРТНОГО УРОВНЯ

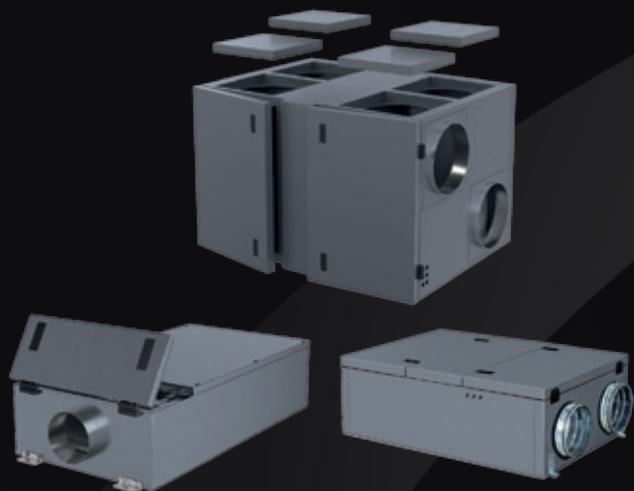
Системы кондиционирования, направленные на достижение оптимального уровня комфорта и заботу о здоровье. Приобретая продукцию EXPERTAIR by ZILON, вы выбираете надежное устройство, превосходное качество и комфорт.



**OPENair**<sup>®</sup>  
by **ZILON**

## МОДУЛЬНОЕ ВЕНТИЛЯЦИОННОЕ ОБОРУДОВАНИЕ

Наборная (модульная) вентиляция OPENAIR by ZILON — это широкий ряд унифицированных компонентов, которые позволяют спроектировать систему любой конфигурации и размера для объектов различного назначения.

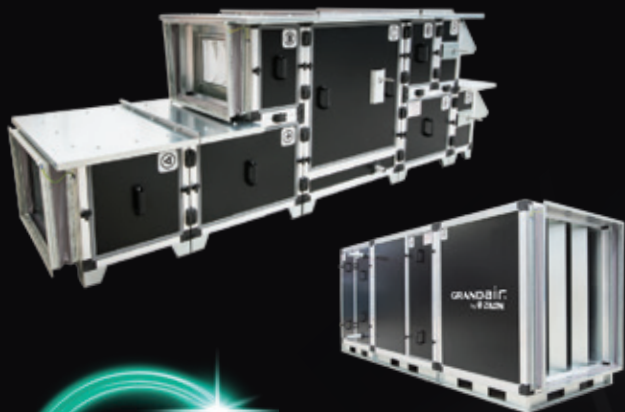


**КОМПАСТАir**<sup>®</sup>  
by **ZILON**

## КОМПАКТНЫЕ ВЕНТИЛЯЦИОННЫЕ УСТАНОВКИ

Компактные приточные и приточно-вытяжные вентиляционные установки, направленные на обеспечение вентиляцией самых требовательных объектов. Тихая работа установок обеспечивает высокий уровень комфорта, современные средства энергоутилизации сокращают затраты на вентиляцию.





**GRANDair®**  
by ZILON

### КАРКАСНО-ПАНЕЛЬНЫЕ ВЕНТИЛЯЦИОННЫЕ УСТАНОВКИ СВОБОДНОЙ КОНФИГУРАЦИИ

Модельный ряд каркасно-панельных установок с различными типами компоновки, который позволяет максимально гибко создавать схемы обработки воздуха для решения широкого спектра задач по вентиляции и кондиционированию.



**ENERGYair®**  
by ZILON

### ШКАФЫ УПРАВЛЕНИЯ И СИСТЕМЫ АВТОМАТИКИ ДЛЯ ВЕНТИЛЯЦИОННОГО ОБОРУДОВАНИЯ

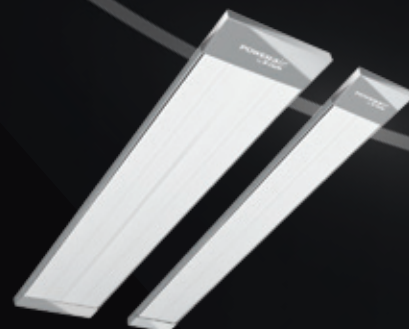
Шкафы управления применяются для регулирования систем приточной и вытяжной вентиляции, реализуют полный цикл поддержания необходимых параметров обработки воздуха, обеспечивают надёжную и безопасную работу оборудования.



**EASYair®**  
by ZILON

### НАСТЕННЫЕ ВЕНТИЛЯЦИОННЫЕ УСТАНОВКИ И ВЫТЯЖНЫЕ ВЕНТИЛЯТОРЫ

Компактные решения для вентиляции квартиры, дома и офиса. Создание полноценной системы вентиляции становится еще более доступным, без сложного монтажа и проектирования.



**POWERair®**  
by ZILON

### ПРОФЕССИОНАЛЬНОЕ ВОЗДУШНО-ТЕПЛОВОЕ ОБОРУДОВАНИЕ И ОБОРУДОВАНИЕ ДЛЯ ОБОГРЕВА

Качественное бытовое и промышленное тепловое оборудование для создания комфортной среды в любом помещении. Наша продукция обеспечивает теплом и уютом дома, офисы, магазины, склады и производственные объекты.



# ПРОИЗВОДСТВО

«КлиматТехМаш» — динамично развивающееся производство. Компания занимается разработкой и изготовлением вентиляционного оборудования, шкафов управления. Компетенции и опыт специалистов предприятия, использование лучших практик в области разработки оборудования, современный станочный парк и понимание запросов рынка — ключевые факторы, определяющие портфель производимого оборудования и его востребованность рынком.

На производстве работает высокоточный комплекс лазерного раскроя, обеспечивающий высокую производительность и стабильное качество выпускаемых деталей. Участок гибки листового металла оснащен оборудованием с числовым программным управлением от ведущих мировых производителей. Изготовление вентиляторных групп сопровождается постоянным контролем качества, каждый агрегат проходит процедуру прецизионной финишной балансировки, применяется лазерная система центровки шкивов ременных передач с точностью 0,01 мм. Сборка продукции выполняется квалифицированным персоналом с многолетним опытом работы. Смесительные узлы и теплообменники подвергаются гидростатическим испытаниям, повышенным давлением. На сборочном участке систем автоматики применяются автоматические станки для нарезки проводов и опрессовки наконечников, что обеспечивает высокое качество электрических соединений. Тарный цех производит индивидуальную упаковку, позволяющую обеспечить сохранность изделий при транспортировке конечному потребителю.



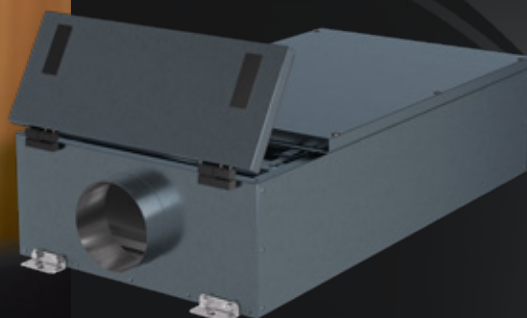
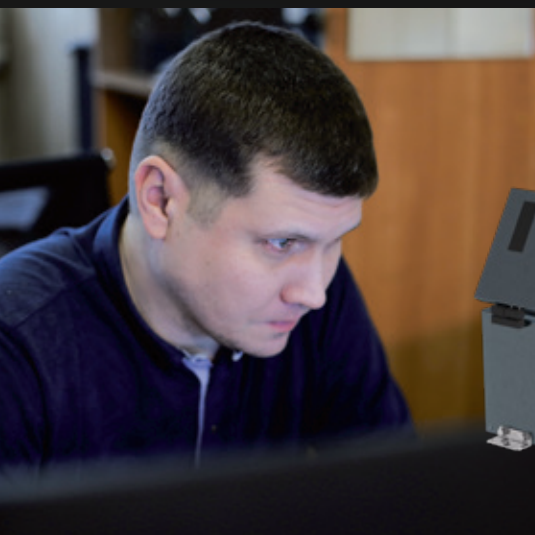
Работа станочного парка

Конструкторский отдел разрабатывает современное климатическое оборудование и реализует технические решения, направленные на совершенствование и автоматизацию производства.



Работа конструкторов

Специалистами конструкторского и производственного отделов в сжатые сроки была разработана и запущена в производство уникальная серия компактных приточно-вытяжных установок COMPACTAIR by ZILON, оснащаемых эффективными роторными регенераторами. Установки производятся с предустановленной автоматикой и современным пультом управления собственной разработки. Стремление сотрудников производства к улучшению своей продукции стало причиной модернизации компактных приточных установок с предустановленной автоматикой ZPE Int. Модернизированные установки стали удобнее в обслуживании и функциональнее в работе.





В перечень продукции, предлагаемой заводом, входят каркасно-панельные установки GRANDAIR by ZILON. Вентиляционные агрегаты производятся в любых конфигурациях с использованием комплектующих от ведущих поставщиков. Складской запас компонентов и налаженные связи с поставщиками обеспечивают сжатые сроки производства как на стандартные изделия, так и на агрегаты с нестандартными комплектующими.



Производство каркасно-панельных вентиляционных установок



Производство элементов наборной вентиляции

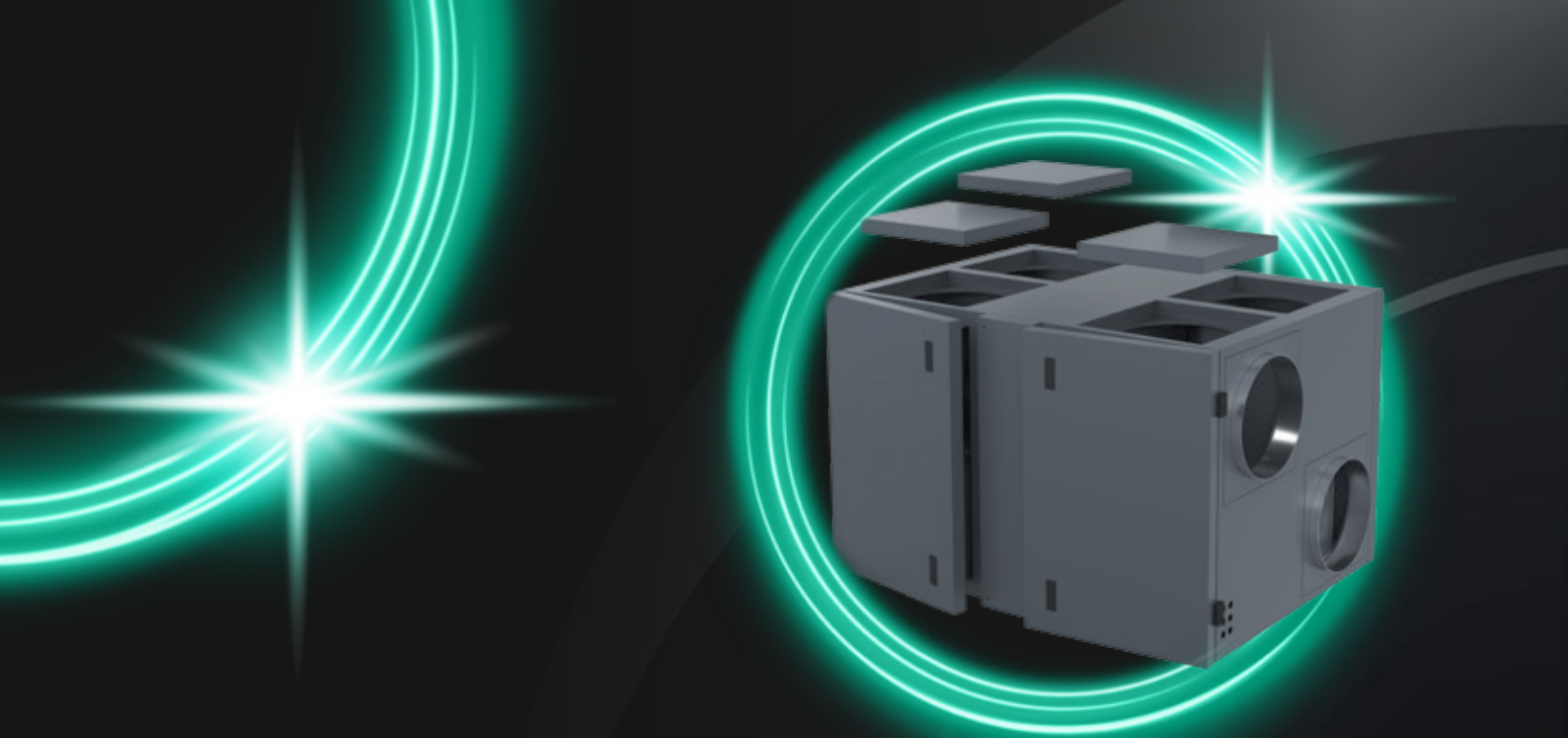
Наряду с изготовлением и разработкой компактных установок, каркасно-панельных агрегатов «КлиматТехМаш» производит серийный выпуск широкой номенклатуры изделий для наборной круглой и прямоугольной вентиляции под брендом OPENAIR by ZILON, включающую в себя: вентиляторы, фильтры, нагреватели и охладители, воздушные клапаны, шумоглушители и прочие элементы. А также смесительные узлы ENERGYAIR by ZILON.

Многоступенчатый производственный контроль на всех этапах изготовления продукции гарантирует ее качество и долговечность. Высокие стандарты упаковки оборудования гарантируют его сохранность при транспортировке в самые удаленные регионы.

Вентиляционное оборудование ZILON успешно эксплуатируется в инженерных системах зданий и сооружений жилого, коммерческого, промышленного, социального и культурного, медицинского и спортивного назначения.

Оборудование ZILON выбирают такие предприятия, как Capital Group, «Галс Девелопмент», ГК «Основа», ГК «Эталон», «Технопромэкспорт», «МТС», «Фармстандарт», Министерство образования Московской области, Министерство обороны Российской Федерации, «Нанолек», Министерство здравоохранения Российской Федерации, НПП «Итэлма», АО «АВВА РУС» и другие крупные компании, холдинги из различных отраслей.





**COMPACTAIR by ZILON – широкий ассортимент компактных приточных и приточно-вытяжных вентиляционных установок для создания систем вентиляции объектов с самыми высокими требованиями.**

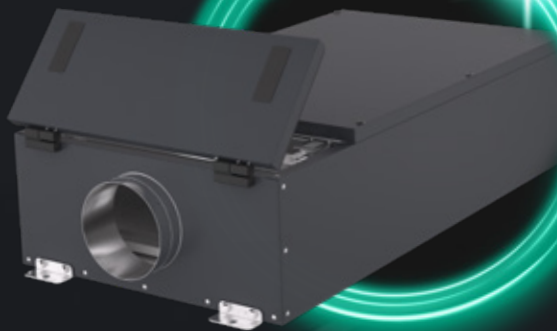
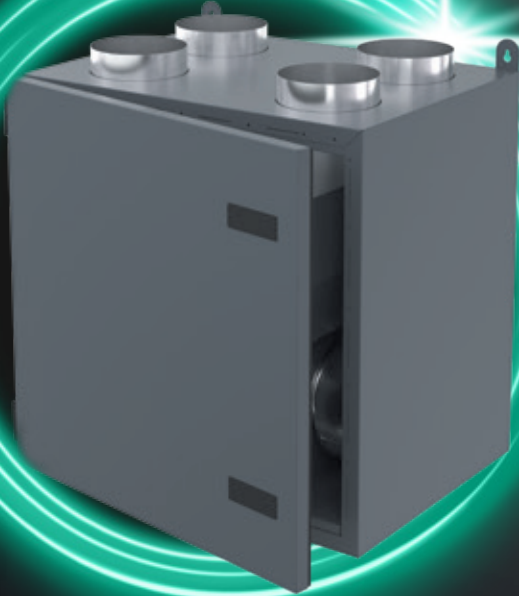
Большой выбор моделей с предустановленной на производстве автоматикой и без нее. Тихая работа установок обеспечивает высокий уровень комфорта, современные средства энергоутилизации сокращают затраты на вентиляцию. Большинство компактных установок **COMPACTAIR by ZILON** включены в складскую программу и имеют минимальные сроки поставки.

COMPACTAIR



# COMPACTair<sup>®</sup>

by  ZILON



# COMPACTair

## СОДЕРЖАНИЕ

КОМПАКТНЫЕ ПРИТОЧНО-ВЫТЯЖНЫЕ УСТАНОВКИ.....	11
Премиальные приточно-вытяжные установки с роторным регенератором ZPVR-N PE EC .....	12
Премиальные приточно-вытяжные установки с роторным регенератором ZPVR-N PW EC .....	15
Премиальные приточно-вытяжные установки с роторным регенератором ZPVR-N VE EC.....	18
Премиальные приточно-вытяжные установки с роторным регенератором ZPVR-N HE EC.....	21
Премиальные приточно-вытяжные установки с роторным регенератором ZPVR-N UE EC.....	24
Компактные приточно-вытяжные установки с пластинчатым рекуператором ZPVP PE .....	27
Компактные приточно-вытяжные установки с пластинчатым рекуператором ZPVP PW .....	30
Компактные приточно-вытяжные установки с пластинчатым рекуператором ZPVP VE.....	33
Компактные приточно-вытяжные установки с пластинчатым рекуператором ZPVP VW.....	36
Компактные приточно-вытяжные установки с пластинчатым рекуператором ZPVP HE.....	40
Компактные приточно-вытяжные установки с пластинчатым рекуператором ZPVP HW.....	44
КОМПАКТНЫЕ ПРИТОЧНЫЕ УСТАНОВКИ.....	49
Приточные установки с электрическим и водяным нагревателем ZPE-M INT, ZPW-M INT .....	50
Приточные установки с электрическим нагревателем и встроенной автоматикой ZPE INT .....	52
Компактные приточные установки ZPE Compact.....	54
Компактные приточные установки ZPE со встроенным электрическим нагревателем.....	58
Компактные приточные установки ZPW с водяным нагревателем.....	62
Установки ZPW с водяным нагревателем и встроенной автоматикой.....	67



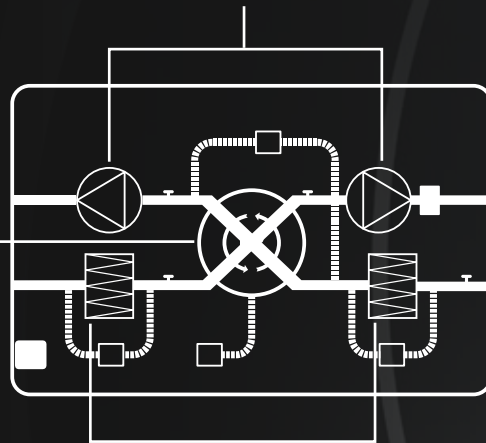


COMPACTair

Шумоглушители



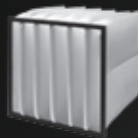
Вентиляторы



Роторный рекуператор



Воздушные фильтры



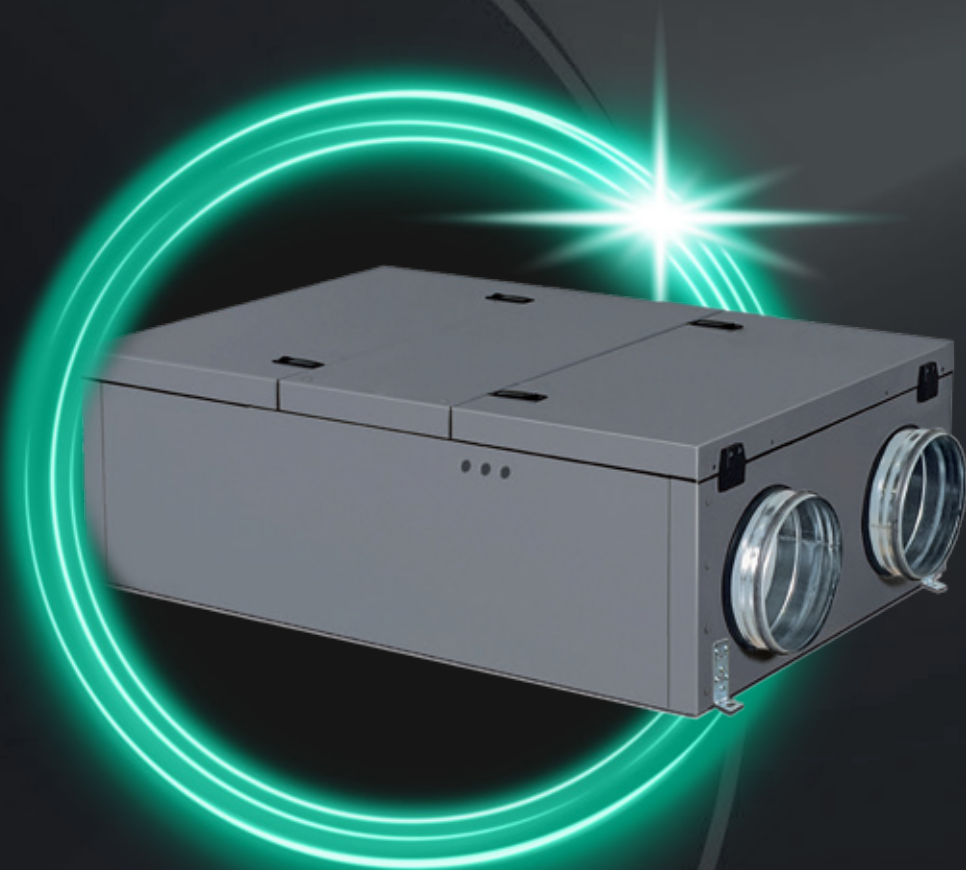
Воздушные клапаны



COMFPA



**COMPACT**air®  
by  **ZILON**



**КОМПАКТНЫЕ  
ПРИТОЧНО-ВЫТЯЖНЫЕ УСТАНОВКИ**

COMPACTair

**НОВИНКА**



**Аксессуары**



**ПРЕМИАЛЬНЫЕ ПРИТОЧНО-ВЫТЯЖНЫЕ УСТАНОВКИ С РОТОРНЫМ РЕГЕНЕРАТОРОМ ZPVR-N PE EC**

Установки подвесного исполнения серии ZPVR-N PE EC представляют собой моноблочную компактную приточно-вытяжную установку с роторным рекуператором, электрическим нагревателем. Приточно-вытяжные установки серии ZPVR-N PE EC предназначены для очистки, подогрева и подачи в помещения чистого подготовленного воздуха.

- 5 типоразмеров
- До 2150 м³/ч / до 900 Па
- Легкость размещения под подвесным потолком: высота установок от 260 мм до 560 мм
- Эффективные роторные рекуператоры с КПД до 90 %
- Безопасные РТС-нагреватели
- Фильтры M5 на притоке и на вытяжке
- Продвинутая система управления с сенсорной панелью 3,2 дюйма
- Автоматика собственной разработки с проверенными алгоритмами
- Инновационная структура интерфейса на основе «режимов работы»
- Возможность подключения к автоматике внешних устройств (ККБ, увлажнители, электроприводы клапанов, датчики качества воздуха и т.д.)
- Многофункциональный недельный таймер
- Расчет уровня эффективности работы рекуператора
- Возможность управления через мобильное приложение и с помощью голосовых помощников
- Удаленное сервисное подключение
- Качественное порошковое покрытие корпуса (RAL 7024)



**ПРЕДУСТАНОВЛЕННАЯ АВТОМАТИКА С СЕНСОРНЫМ ПУЛЬТОМ**  
Оперативный ввод в эксплуатацию



**ЛЕГКОСЪЕМНЫЕ ПАНЕЛИ С УДОБНЫМИ РУЧКАМИ-ЗАМКАМИ**  
Сервисная панель обеспечивает легкий доступ для обслуживания установки и замены фильтров



**ВЫСОКИЕ ТЕПЛО- И ШУМОИЗОЛЯЦИОННЫЕ СВОЙСТВА КОРПУСА**  
Панели корпуса наполнены изоляцией из минеральной ваты толщиной 25 или 50 мм в зависимости от модели



**СОЧЕТАНИЕ ЕС-ТЕХНОЛОГИЙ И РОТОРНОЙ РЕКУПЕРАЦИИ**  
Плавное регулирование режимов работы и высокая эффективность



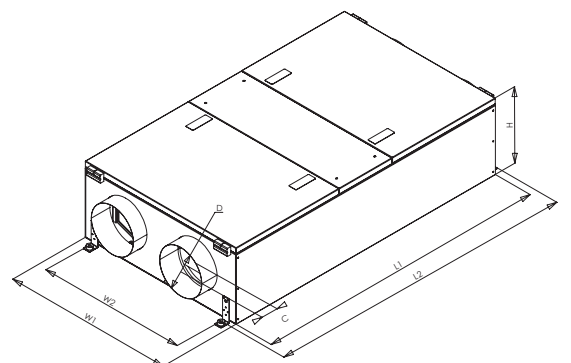
**БЕЗОПАСНЫЕ ЭЛЕКТРИЧЕСКИЕ РТС-НАГРЕВАТЕЛИ**  
Обеспечивают быстрый, равномерный нагрев, поддерживая постоянную температуру



**3 ГОДА ГАРАНТИИ С ВОЗМОЖНОСТЬЮ РАСШИРЕНИЯ ДО 5 ЛЕТ**  
Применение высококачественных комплектующих и материалов гарантирует долгий срок службы и стабильную работу установки

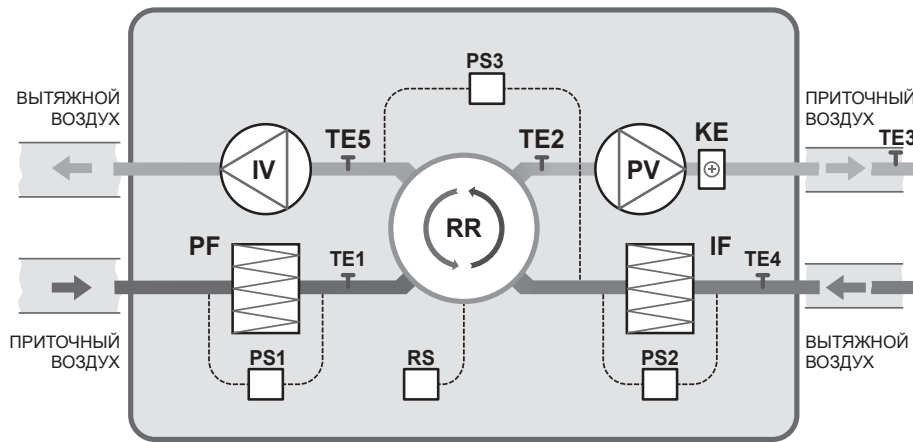
**РАЗМЕРЫ**

Модель	Размеры, мм							Вес, кг
	L1	L2	C	W1	W2	H	D	
ZPVR-N 250 PE EC	970	1018	25	610	518	260	Ø160	54
ZPVR-N 400 PE EC	1120	1168	50	710	618	310	Ø200	81,5
ZPVR-N 700 PE EC	1200	1248	50	790	698	360	Ø250	112
ZPVR-N 1200 PE EC	1430	1478	50	920	828	460	Ø315	161
ZPVR-N 2000 PE EC	1680	1728	50	1080	988	560	Ø355	245
ZPVR-N 3200 PE EC	2100	2148	50	1200	1108	640	400x400	310





## ФУНКЦИОНАЛЬНЫЕ ЭЛЕМЕНТЫ УСТАНОВОК



- PV — вентилятор приточного воздуха
- IV — вентилятор вытяжного воздуха
- RR — роторный рекуператор
- RS — датчик вращения роторного рекуператора
- KE — электрический нагреватель
- PF — фильтр приточного воздуха
- IF — фильтр вытяжного воздуха
- TE1 — датчик температуры уличного воздуха
- TE2 — датчик температуры приточного воздуха после рекуператора
- TE3 — датчик температуры приточного воздуха (\*монтируется в канал после установки)
- TE4 — датчик температуры вытяжного воздуха
- TE5 — датчик температуры вытяжного воздуха после рекуператора
- PS1 — дифференциальный датчик давления на фильтре приточного воздуха
- PS2 — дифференциальный датчик давления на фильтре вытяжного воздуха
- PS3 — дифференциальный датчик давления на вытяжном канале рекуператора (контроль обмерзания)

## ТЕХНИЧЕСКИЕ ХАРАКТЕРИСТИКИ

№	Модель	Мощность нагреват., кВт	Тип питания нагреват.	Макс. расход воздуха, м³/ч	Макс. давление, Па	Номинальная мощность вентилятора, Вт	Номинальный ток вент., А	Эффективность рекуперации (тепловая-энтальпийная), %*	Тип изоляции: минвата, мм
1	ZPVR-N 250 PE EC	0,6	1ф 220В	290	540	78	0,6	83-78...71-68	25
2	ZPVR-N 400 PE EC	1,0	1ф 220В	515	735	90	0,62	83-78...74-71	25
3	ZPVR-N 700 PE EC	2,0	1ф 220В	700	900	160	1,2	83-79...74-71	25
4	ZPVR-N 1200 PE EC	3,0	1ф 220В	1350	850	350	1,6	84-79...73-70	50
5	ZPVR-N 2000 PE EC	6,0	3ф 380В	2050	710	385	1,68	84-79...73-70	50
6	ZPVR-N 3200 PE EC	9,0	3ф 380В	3350	960	860 (3ф 380В)	1,5 (3ф 380В)	83-79...73-70	50

Температура окружающей среды в месте установки: +5 до +40 °С.

Класс защиты от поражения электротоком I

Степень защиты IP20

Температура приточного воздуха: от -30 до +40 °С.

Ресурс ЕС-вентиляторов установки: 40 000 ч.

\* Условия расчета: улица: -28 °С/80 %, помещение: +24 °С/40 %, приточный и вытяжной потоки равны

## АКУСТИЧЕСКИЕ ХАРАКТЕРИСТИКИ

Условия испытаний 200 м³/ч; 130 Па

ZPVR-N 250 PE EC	Общий Lwa, дБ(А)	В октавных полосах частот Lwa, дБ(А)							
		63 Гц	125 Гц	250 Гц	500 Гц	1000 Гц	2000 Гц	4000 Гц	8000 Гц
Приток	72	47	59	66	64	62	59	54	46
Вытяжка	64	35	52	59	58	54	49	43	32
К окружению	54	27	42	49	48	43	41	35	34

Условия испытаний 350 м³/ч; 150 Па

ZPVR-N 400 PE EC	Общий Lwa, дБ(А)	В октавных полосах частот Lwa, дБ(А)							
		63 Гц	125 Гц	250 Гц	500 Гц	1000 Гц	2000 Гц	4000 Гц	8000 Гц
Приток	65	38	50	59	58	56	53	47	40
Вытяжка	59	28	45	54	54	50	45	38	28
К окружению	48	19	34	43	43	38	36	29	29

Условия испытаний 500 м³/ч; 220 Па

ZPVR-N 700 PE EC	Общий Lwa, дБ(А)	В октавных полосах частот Lwa, дБ(А)							
		63 Гц	125 Гц	250 Гц	500 Гц	1000 Гц	2000 Гц	4000 Гц	8000 Гц
Приток	67	42	54	61	59	57	54	49	41
Вытяжка	60	31	48	55	54	50	45	39	28
К окружению	50	23	38	45	44	39	37	31	30

Условия испытаний 800 м³/ч; 200 Па

ZPVR-N 1200 PE EC	Общий Lwa, дБ(А)	В октавных полосах частот Lwa, дБ(А)							
		63 Гц	125 Гц	250 Гц	500 Гц	1000 Гц	2000 Гц	4000 Гц	8000 Гц
Приток	68	43	55	61	56	56	48	53	45
Вытяжка	61	33	48	55	59	49	47	40	31
К окружению	50	26	34	46	44	40	36	32	31

Условия испытаний 1300 м³/ч; 200 Па

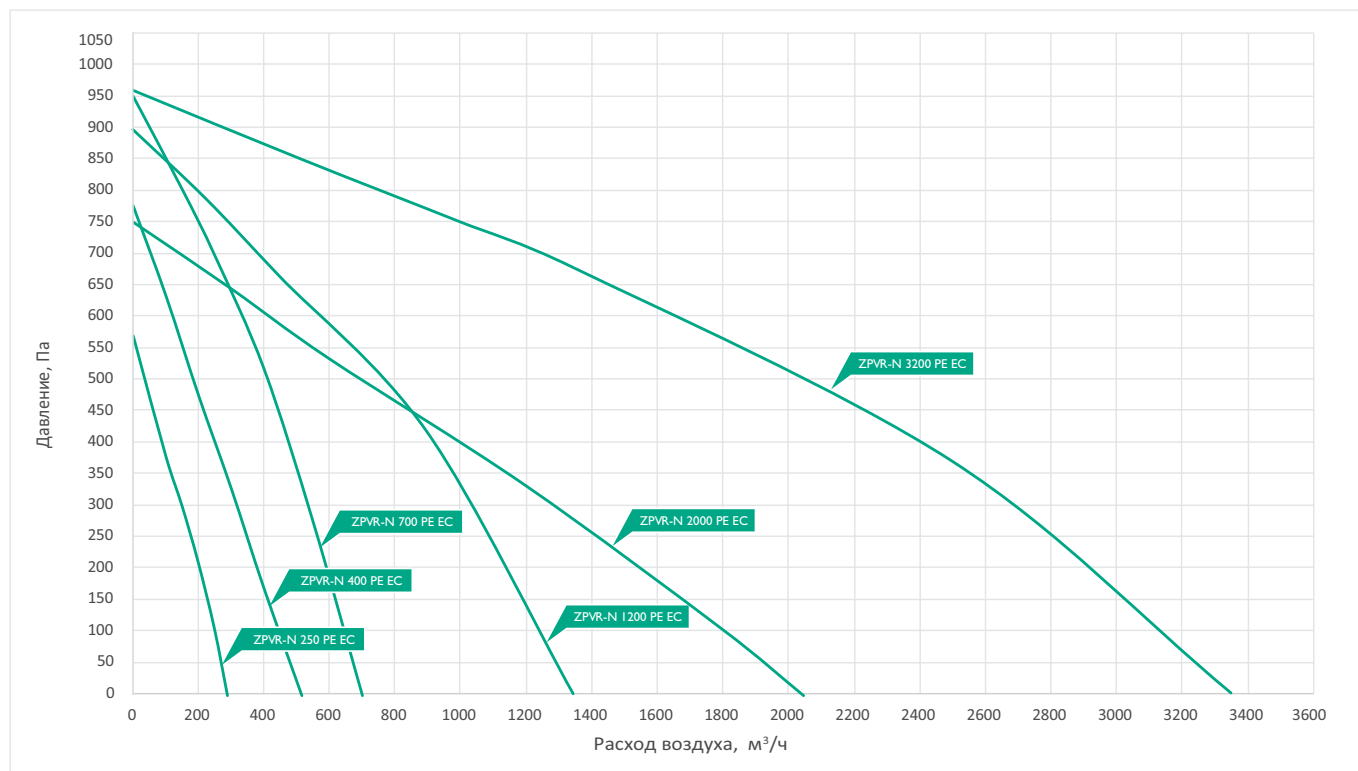
ZPVR-N 2000 PE EC	Общий Lwa, дБ(А)	В октавных полосах частот Lwa, дБ(А)							
		63 Гц	125 Гц	250 Гц	500 Гц	1000 Гц	2000 Гц	4000 Гц	8000 Гц
Приток	68	39	54	63	56	54	49	50	44
Вытяжка	61	35	50	58	57	47	45	42	34
К окружению	50	28	36	46	46	43	33	32	32

Условия испытаний 2700 м³/ч; 350 Па

ZPVR-N 3200 PE EC	Общий Lwa, дБ(А)	В октавных полосах частот Lwa, дБ(А)							
		63 Гц	125 Гц	250 Гц	500 Гц	1000 Гц	2000 Гц	4000 Гц	8000 Гц
Приток	75	52	66	70	65	62	58	50	48
Вытяжка	67	46	58	62	62	54	49	49	35
К окружению	57	40	47	54	51	49	42	36	34

## ПРЕМИАЛЬНЫЕ ПРИТОЧНО-ВЫТЯЖНЫЕ УСТАНОВКИ С РОТОРНЫМ РЕГЕНЕРАТОРОМ ZPVR-N PE EC

### АЭРОДИНАМИЧЕСКИЕ ХАРАКТЕРИСТИКИ



### СИСТЕМА АВТОМАТИКИ



Компактные приточно-вытяжные установки ZPVR-N PE EC имеют систему автоматики, установленную и настроенную в заводских условиях.

#### Стандартная комплектация:

- Пульт дистанционного управления Z031
- Канальные датчики температуры TE1, TE2, TE3, TE4, TE5
- Реле перепада давления PS1, PS2, PS3
- Датчик вращения роторного рекуператора RS

### ДОПОЛНИТЕЛЬНЫЕ АКСЕССУАРЫ

Модель	Воздушный клапан	Электроприводы воздушных клапанов	Шумоглушители	Хомуты/гибкие вставки
ZPVR-N 250 PE EC	ZSK 160 — 2 шт.	LB220-04NS — 2 шт.	ZSA 160/900 — 4 шт.	ZMC 160 — 4 шт.
ZPVR-N 400 PE EC	ZSK 200 — 2 шт.	LB220-04NS — 2 шт.	ZSA 200/900 — 4 шт.	ZMC 200 — 4 шт.
ZPVR-N 700 PE EC	ZSK 250 — 2 шт.	LB220-04NS — 2 шт.	ZSA 250/900 — 4 шт.	ZMC 250 — 4 шт.
ZPVR-N 1200 PE EC	ZSK 315 — 2 шт.	LB220-04NS — 2 шт.	ZSA 315/900 — 4 шт.	ZMC 315 — 4 шт.
ZPVR-N 2000 PE EC	ZSK 355 — 2 шт.	LB220-04NS — 2 шт.	ZSA 355/900 — 4 шт.	ZMC 355 — 4 шт.
ZPVR-N 3200 PE EC	ZSSK 400x400 — 2 шт.	LB220-04NS — 2 шт.	ZSS 400x400/1000 — 2 шт.	ZFC 400x400 — 4 шт.

**НОВИНКА**



**Аксессуары**



**ПРЕМИАЛЬНЫЕ ПРИТОЧНО-ВЫТЯЖНЫЕ УСТАНОВКИ С РОТОРНЫМ РЕГЕНЕРАТОРОМ ZPVR-N PW EC**

Установки подвесного исполнения серии ZPVR-N PW EC представляют собой моноблочную компактную приточно-вытяжную установку с роторным рекуператором и водяным нагревателем. Приточно-вытяжные установки серии ZPVR-N PW EC предназначены для очистки, подогрева и подачи в помещения чистого подготовленного воздуха.

- 4 типоразмера
- До 2100 м³/ч / до 710 Па
- Легкость размещения под подвесным потолком: высота установок от 310 мм до 560 мм
- Эффективные роторные рекуператоры с КПД до 90 %
- Фильтры M5 на притоке и на вытяжке
- Продвинутая система управления с сенсорной панелью 3,2 дюйма
- Автоматика собственной разработки с проверенными алгоритмами
- Инновационная структура интерфейса на основе «режимов работы»
- Возможность подключения к автоматике внешних устройств (ККБ, увлажнители, электроприводы клапанов, датчики качества воздуха и т.д.)
- Расчет уровня эффективности работы рекуператора
- Возможность управления через мобильное приложение и с помощью голосовых помощников
- Удаленное сервисное подключение
- Качественное порошковое покрытие корпуса (RAL 7024)



**ПРЕДУСТАНОВЛЕННАЯ АВТОМАТИКА С СЕНСОРНЫМ ПУЛЬТОМ**

Оперативный ввод в эксплуатацию



**ЛЕГКОСЪЕМНЫЕ ПАНЕЛИ С УДОБНЫМИ РУЧКАМИ-ЗАМКАМИ**

Сервисная панель обеспечивает легкий доступ для обслуживания установки и замены фильтров



**ВЫСОКИЕ ТЕПЛО- И ШУМОИЗОЛЯЦИОННЫЕ СВОЙСТВА КОРПУСА**

Панели корпуса наполнены изоляцией из минеральной ваты толщиной 25 или 50 мм в зависимости от модели



**СОЧЕТАНИЕ ЕС-ТЕХНОЛОГИЙ И РОТОРНОЙ РЕКУПЕРАЦИИ**

Плавное регулирование режимов работы и высокая эффективность



**БЕЗОПАСНЫЕ ЭЛЕКТРИЧЕСКИЕ РТС-НАГРЕВАТЕЛИ**

Обеспечивают быстрый, равномерный нагрев, поддерживая постоянную температуру

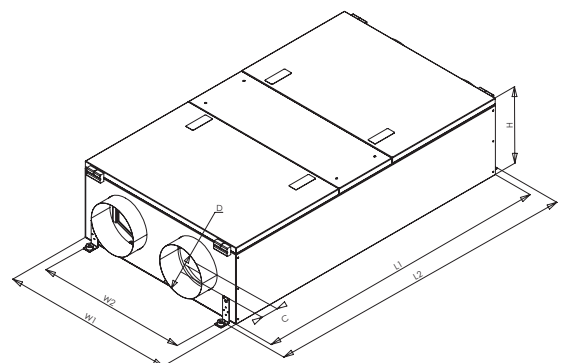


**3 ГОДА ГАРАНТИИ С ВОЗМОЖНОСТЬЮ РАСШИРЕНИЯ ДО 5 ЛЕТ**

Применение высококачественных комплектующих и материалов гарантирует долгий срок службы и стабильную работу установки

**РАЗМЕРЫ**

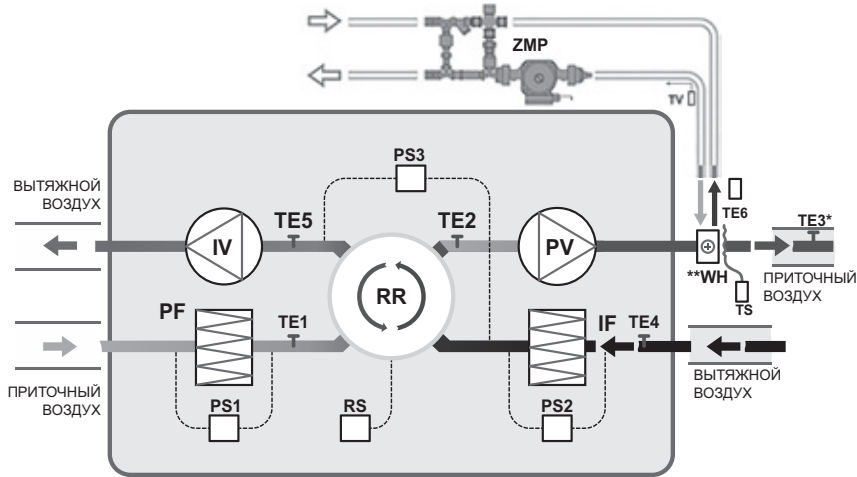
Модель	Размеры, мм							Вес, кг
	L1	L2	C	W1	W2	H	D	
ZPVR-N 400 PW EC	1120	1168	50	710	618	310	Ø200	81,5
ZPVR-N 700 PW EC	1200	1248	50	790	698	360	Ø250	112
ZPVR-N 1200 PW EC	1430	1478	50	920	828	460	Ø315	161
ZPVR-N 2000 PW EC	1680	1728	50	1080	988	560	Ø355	245





## ПРЕМИАЛЬНЫЕ ПРИТОЧНО-ВЫТЯЖНЫЕ УСТАНОВКИ С РОТОРНЫМ РЕГЕНЕРАТОРОМ ZPVR-N PW EC

### ФУНКЦИОНАЛЬНЫЕ ЭЛЕМЕНТЫ УСТАНОВОК



- PV — вентилятор приточного воздуха
- IV — вентилятор вытяжного воздуха
- RR — роторный рекуператор
- RS — датчик вращения роторного рекуператора
- WH — внешний каналный водяной нагреватель (\*\*отсутствует в комплекте поставки)
- PF — фильтр приточного воздуха
- IF — фильтр вытяжного воздуха
- TE1 — датчик температуры уличного воздуха
- TE2 — датчик температуры приточного воздуха после рекуператора
- TE3 — датчик температуры приточного воздуха (\*монтируется в канал после установки)
- TE4 — датчик температуры вытяжного воздуха
- TE5 — датчик температуры вытяжного воздуха после рекуператора
- TE6 — накладной датчик температуры обратной воды
- TS — капиллярный термостат защиты от замерзания
- TV — накладной датчик температуры (устанавливается на обратный трубопровод)
- PS1 — дифференциальный датчик давления на фильтре приточного воздуха
- PS2 — дифференциальный датчик давления на фильтре вытяжного воздуха
- PS3 — дифференциальный датчик давления на вытяжном канале рекуператора (контроль обмерзания).
- ZMP — смесительный узел

### ТЕХНИЧЕСКИЕ ХАРАКТЕРИСТИКИ

№	Модель	Тип питания установки	Номинальный ток установки, А	Максимальный расход воздуха, м³/ч	Максимальное давление, Па	Номинальная мощность вентилятора, Вт	Номинальный ток вентилятора, А	Эффективность рекуперации (тепловая-энтальпийная), %	Тип изоляции	Присоединительные размеры, мм
1	ZPVR-N 400 PW EC	1ф 220В	0,82	540	735	90	0,62	83-78...74-71	минвата 25 мм	Ø200
2	ZPVR-N 700 PW EC	1ф 220В	1,45	730	900	160	1,2	83-79...74-71	минвата 25 мм	Ø250
3	ZPVR-N 1200 PW EC	1ф 220В	3,18	1390	850	220	1,6	84-79...73-70	минвата 50 мм	Ø315
4	ZPVR-N 2000 PW EC	1ф 220В	3,5	2100	710	385	1,68	84-79...73-70	минвата 50 мм	Ø355

Температура окружающей среды в месте установки: +5 до +40 °С.

Класс защиты от поражения электротоком I Степень защиты IP20

Температура приточного воздуха: от -30 до +40 °С.

Ресурс ЕС-вентиляторов установки: 40 000 ч.

\* Условия расчета: улица: -28 °С/80 %, помещение: +24 °С/40 %, приточный и вытяжной потоки равны

### АКУСТИЧЕСКИЕ ХАРАКТЕРИСТИКИ

Условия испытаний 350 м³/ч; 150 Па

ZPVR-N 400 PW EC	Общий Lwa, дБ(А)	В октавных полосах частот Lwa, дБ(А)							
		63 Гц	125 Гц	250 Гц	500 Гц	1000 Гц	2000 Гц	4000 Гц	8000 Гц
Приток	65	38	50	59	58	56	53	47	40
Вытяжка	59	28	45	54	54	50	45	38	28
К окружению	48	19	34	43	43	38	36	29	29

Условия испытаний 500 м³/ч; 220 Па

ZPVR-N 700 PW EC	Общий Lwa, дБ(А)	В октавных полосах частот Lwa, дБ(А)							
		63 Гц	125 Гц	250 Гц	500 Гц	1000 Гц	2000 Гц	4000 Гц	8000 Гц
Приток	67	42	54	61	59	57	54	49	41
Вытяжка	60	31	48	55	54	50	45	39	28
К окружению	50	23	38	45	44	39	37	31	30

Условия испытаний 800 м³/ч; 200 Па

ZPVR-N 1200 PW EC	Общий Lwa, дБ(А)	В октавных полосах частот Lwa, дБ(А)							
		63 Гц	125 Гц	250 Гц	500 Гц	1000 Гц	2000 Гц	4000 Гц	8000 Гц
Приток	68	43	55	61	56	56	48	53	45
Вытяжка	61	33	48	55	59	49	47	40	31
К окружению	50	26	34	46	44	40	36	32	31

Условия испытаний 1300 м³/ч; 200 Па

ZPVR-N 2000 PW EC	Общий Lwa, дБ(А)	В октавных полосах частот Lwa, дБ(А)							
		63 Гц	125 Гц	250 Гц	500 Гц	1000 Гц	2000 Гц	4000 Гц	8000 Гц
Приток	68	39	54	63	56	54	49	50	44
Вытяжка	61	35	50	58	57	47	45	42	34
К окружению	50	28	36	46	46	43	33	32	32

## ПРЕМИАЛЬНЫЕ ПРИТОЧНО-ВЫТЯЖНЫЕ УСТАНОВКИ С РОТОРНЫМ РЕГЕНЕРАТОРОМ ZPVR-N PW EC

### АЭРОДИНАМИЧЕСКИЕ ХАРАКТЕРИСТИКИ



### СИСТЕМА АВТОМАТИКИ



Компактные приточно-вытяжные установки ZPVR-N PW EC имеют систему автоматики, установленную и настроенную в заводских условиях.

#### Стандартная комплектация:

- Пульт дистанционного управления Z031
- Канальные датчики температуры TE1, TE2, TE3, TE4, TE5
- Реле перепада давления PS1, PS2, PS3
- Датчик вращения роторного рекуператора RS

### ДОПОЛНИТЕЛЬНЫЕ АКСЕССУАРЫ

Модель	Воздушный клапан	Электроприводы воздушных клапанов	Шумоглушители	Хомуты /гибкие вставки
ZPVR-N 400 PW EC	ZSK 200 – 2 шт.	LB220-03SR - приток, LB220-04NS - вытяжка	ZSA 200/900 – 2 шт.	ZMC 200 – 4 шт.
ZPVR-N 700 PW EC	ZSK 250 – 2 шт.	LB220-03SR - приток, LB220-04NS - вытяжка	ZSA 250/900 – 2 шт.	ZMC 250 – 4 шт.
ZPVR-N 1200 PW EC	ZSK 315 – 2 шт.	LB220-03SR - приток, LB220-04NS - вытяжка	ZSA 315/900 – 2 шт.	ZMC 315 – 4 шт.
ZPVR-N 2000 PW EC	ZSK 355 – 2 шт.	LB220-03SR - приток, LB220-04NS - вытяжка	ZSA 355/900 – 2 шт.	ZMC 355 – 4 шт.

**НОВИНКА**



**Аксессуары**



**ПРЕМИАЛЬНЫЕ ПРИТОЧНО-ВЫТЯЖНЫЕ УСТАНОВКИ С РОТОРНЫМ РЕГЕНЕРАТОРОМ ZPVR-N VE EC**

Установки серии ZPVR-N EC представляют собой моноблочную компактную приточно-вытяжную установку с роторным рекуператором, электрическим нагревателем. Они предназначены для очистки, подогрева и подачи в помещения чистого подготовленного воздуха.

**ZPVR-N VE EC**

- 2 типоразмера
- До 675 м³/ч / до 900 Па
- Эффективные роторные рекуператоры с КПД до 90 %
- Безопасные РТС-нагреватели
- Продвинутая система управления с сенсорной панелью 3,2 дюйма
- Автоматика собственной разработки с проверенными алгоритмами
- Инновационная структура интерфейса на основе «режимов работы»
- Возможность подключения к автоматике внешних устройств (ККБ, увлажнители, электроприводы клапанов, датчики качества воздуха и т.д.)
- Многофункциональный недельный таймер
- Расчет уровня эффективности работы рекуператора
- Возможность управления через мобильное приложение и с помощью голосовых помощников
- Удаленное сервисное подключение
- Качественное порошковое покрытие корпуса (RAL 7024)



**ПРЕДУСТАНОВЛЕННАЯ АВТОМАТИКА С СЕНСОРНЫМ ПУЛЬТОМ**  
Оперативный ввод в эксплуатацию



**СОЧЕТАНИЕ ЕС-ТЕХНОЛОГИЙ И РОТОРНОЙ РЕКУПЕРАЦИИ**  
Плавное регулирование режимов работы и высокая эффективность



**ЛЕГКОСЪЕМНЫЕ ПАНЕЛИ С УДОБНЫМИ РУЧКАМИ-ЗАМКАМИ**  
Сервисная панель обеспечивает легкий доступ для обслуживания установки и замены фильтров



**БЕЗОПАСНЫЕ ЭЛЕКТРИЧЕСКИЕ РТС-НАГРЕВАТЕЛИ**  
Обеспечивают быстрый, равномерный нагрев, поддерживая постоянную температуру



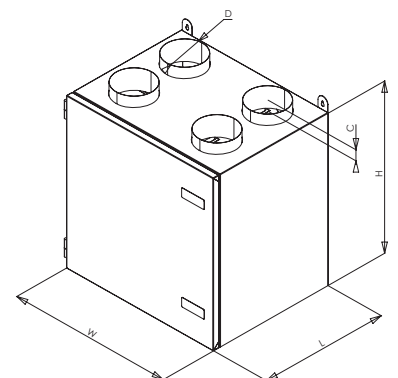
**ВЫСОКИЕ ТЕПЛО- И ШУМОИЗОЛЯЦИОННЫЕ СВОЙСТВА КОРПУСА**  
Панели корпуса наполнены изоляцией из минеральной ваты толщиной 25 или 50 мм в зависимости от модели



**3 ГОДА ГАРАНТИИ С ВОЗМОЖНОСТЬЮ РАСШИРЕНИЯ ДО 5 ЛЕТ**  
Применение высококачественных комплектующих и материалов гарантирует долгий срок службы и стабильную работу установки

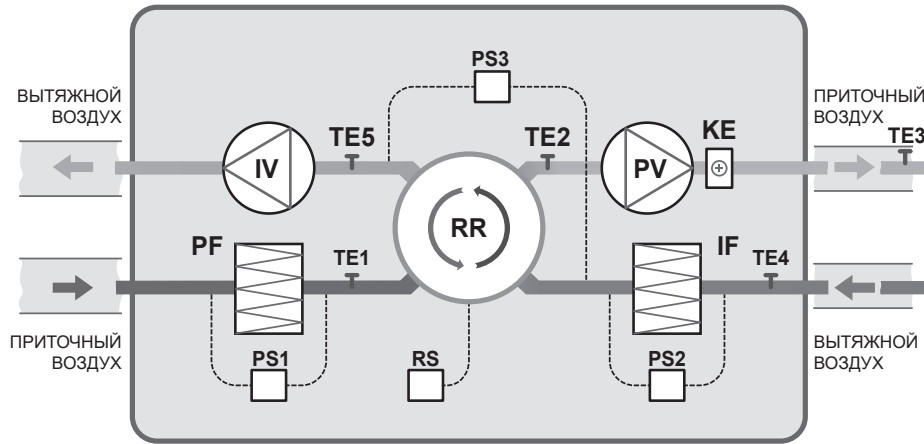
**РАЗМЕРЫ**

Модель	Размеры, мм					Вес, кг
	L	C	W	H	D	
ZPVR-N 400 VE EC	680	50	585	620	Ø200	82
ZPVR-N 700 VE EC	850	50	650	710	Ø250	113





## ФУНКЦИОНАЛЬНЫЕ ЭЛЕМЕНТЫ УСТАНОВОК



- |  |  |
|--|--|
| PV — вентилятор приточного воздуха                             | TE3 — датчик температуры приточного воздуха (*монтируется в канал после установки)           |
| IV — вентилятор вытяжного воздуха                              | TE4 — датчик температуры вытяжного воздуха   |
| RR — роторный рекуператор                                      | TE5 — датчик температуры вытяжного воздуха после рекуператора                                |
| RS — датчик вращения роторного рекуператора                    | PS1 — дифференциальный датчик давления на фильтре приточного воздуха                         |
| KE — электрический нагреватель                                 | PS2 — дифференциальный датчик давления на фильтре вытяжного воздуха                          |
| PF — фильтр приточного воздуха                                 | PS3 — дифференциальный датчик давления на вытяжном канале рекуператора (контроль обмерзания) |
| IF — фильтр вытяжного воздуха                                  |  |
| TE1 — датчик температуры уличного воздуха                      |  |
| TE2 — датчик температуры приточного воздуха после рекуператора |  |

## ТЕХНИЧЕСКИЕ ХАРАКТЕРИСТИКИ

№	Модель	Мощность нагревателя, кВт	Тип питания нагревателя	Максимальный расход воздуха, м <sup>3</sup> /ч	Макс. давление, Па	Номинальная мощность вент., Вт	Номинальный ток вентилятора, А	Эффективность рекуперации (тепловая-энтальпийная), %*	Тип изоляции: минвата, мм
1	ZPVR-N 400 VE EC	1,0	1ф 220В	475	735	90	0,62	86-81...84-80	25
2	ZPVR-N 700 VE EC	2,0	1ф 220В	675	900	160	1,2	86-81...83-79	50

Температура окружающей среды в месте установки: +5 до +40 °С.  
Температура приточного воздуха: от -30 до +40 °С.  
Ресурс ЕС-вентиляторов установки: 40 000 ч.

Класс защиты от поражения электротоком **I** Степень защиты **IP20**

\* Условия расчета: улица: -28 °С/80 %, помещение: +24 °С/40 %, приточный и вытяжной потоки равны

## АКУСТИЧЕСКИЕ ХАРАКТЕРИСТИКИ

Условия испытаний 350 м<sup>3</sup>/ч, 150 Па

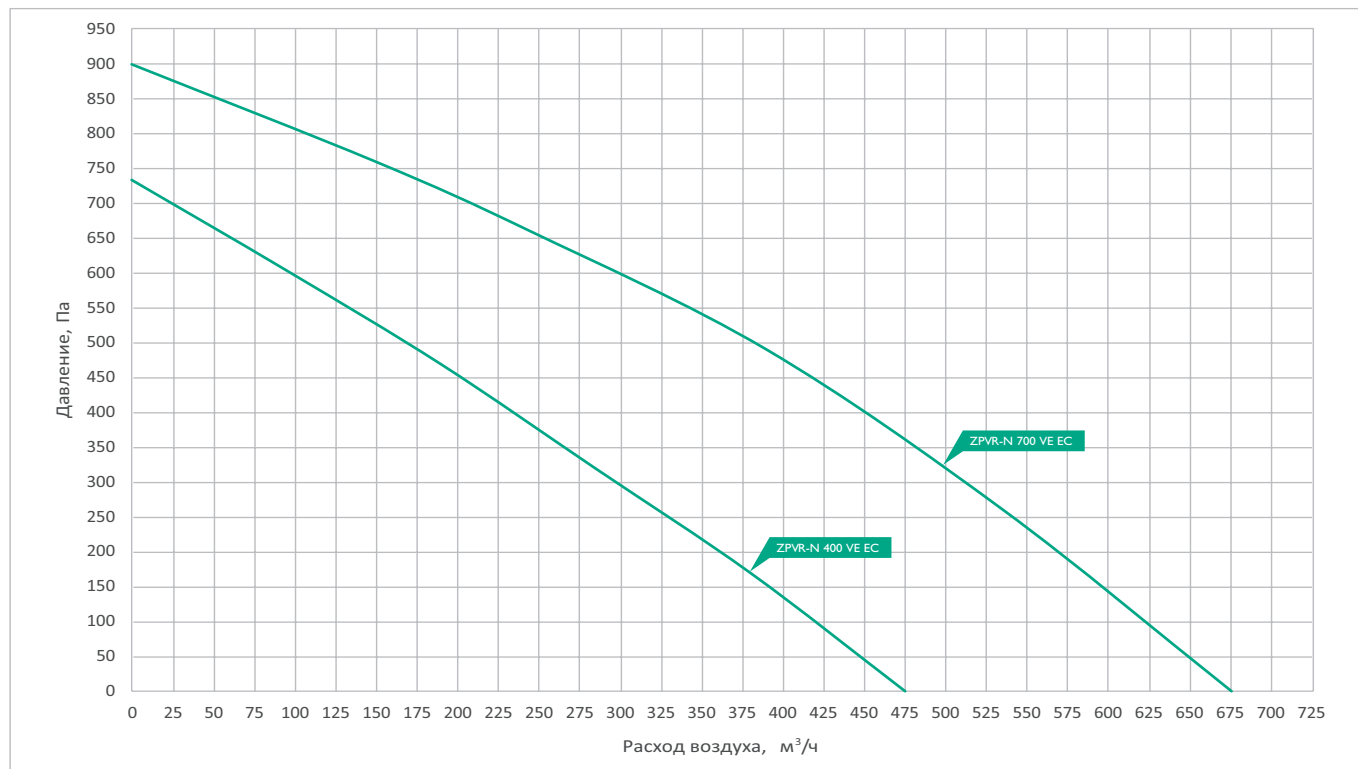
ZPVR-N 400 VE EC	Общий L <sub>wA</sub> , дБ(А)	В октавных полосах частот L <sub>wA</sub> , дБ(А)							
		63 Гц	125 Гц	250 Гц	500 Гц	1000 Гц	2000 Гц	4000 Гц	8000 Гц
Приток	65	40	52	61	60	58	55	49	42
Вытяжка	59	29	46	55	55	51	46	39	29
К окружению	48	21	36	45	45	40	38	31	31

Условия испытаний 500 м<sup>3</sup>/ч, 220 Па

ZPVR-N 700 VE EC	Общий L <sub>wA</sub> , дБ(А)	В октавных полосах частот L <sub>wA</sub> , дБ(А)							
		63 Гц	125 Гц	250 Гц	500 Гц	1000 Гц	2000 Гц	4000 Гц	8000 Гц
Приток	67	40	52	59	57	55	52	47	39
Вытяжка	60	30	47	54	53	49	44	38	27
К окружению	50	21	36	43	42	37	35	29	28

## ПРЕМИАЛЬНЫЕ ПРИТОЧНО-ВЫТЯЖНЫЕ УСТАНОВКИ С РОТОРНЫМ РЕГЕНЕРАТОРОМ ZPVR-N VE EC

### АЭРОДИНАМИЧЕСКИЕ ХАРАКТЕРИСТИКИ



### СИСТЕМА АВТОМАТИКИ



Компактные приточно-вытяжные установки ZPVR-N VE EC имеют систему автоматики, установленную и настроенную в заводских условиях.

#### Стандартная комплектация:

- Пульт дистанционного управления Z031
- Канальные датчики температуры TE1, TE2, TE3, TE4, TE5
- Реле перепада давления PS1, PS2, PS3
- Датчик вращения роторного рекуператора RS

### ДОПОЛНИТЕЛЬНЫЕ АКСЕССУАРЫ

Модель	Воздушный клапан	Электроприводы воздушных клапанов	Шумоглушители	Хомуты /гибкие вставки
ZPVR-N 400 VE EC	ZSK 200 – 2 шт.	LB220-04NS – 2 шт.	ZSA 200/900 – 4 шт.	ZMC 200 – 4 шт.
ZPVR-N 700 VE EC	ZSK 250 – 2 шт.	LB220-04NS – 2 шт.	ZSA 250/900 – 4 шт.	ZMC 250 – 4 шт.

**НОВИНКА**



**Аксессуары**



**ПРЕМИАЛЬНЫЕ ПРИТОЧНО-ВЫТЯЖНЫЕ УСТАНОВКИ С РОТОРНЫМ РЕГЕНЕРАТОРОМ ZPVR-N HE EC**

Установки серии ZPVR-N EC представляют собой моноблочную компактную приточно-вытяжную установку с роторным рекуператором, электрическим нагревателем для очистки, подогрева и подачи в помещения чистого подготовленного воздуха.

**ZPVR-N HE EC**

- 2 типоразмера
- До 710 м³/ч / до 900 Па
- Эффективные роторные рекуператоры с КПД до 90 %
- Безопасные РТС-нагреватели
- Продвинутая система управления с сенсорной панелью 3,2 дюйма
- Автоматика собственной разработки с проверенными алгоритмами
- Инновационная структура интерфейса на основе «режимов работы»
- Возможность подключения к автоматике внешних устройств (ККБ, увлажнители, электроприводы клапанов, датчики качества воздуха и т.д.)
- Многофункциональный недельный таймер
- Расчет уровня эффективности работы рекуператора
- Возможность управления через мобильное приложение и с помощью голосовых помощников
- Удаленное сервисное подключение
- Качественное порошковое покрытие корпуса (RAL 7024)



**ПРЕДУСТАНОВЛЕННАЯ АВТОМАТИКА С СЕНСОРНЫМ ПУЛЬТОМ**

Оперативный ввод в эксплуатацию



**СОЧЕТАНИЕ ЕС-ТЕХНОЛОГИЙ И РОТОРНОЙ РЕКУПЕРАЦИИ**

Плавное регулирование режимов работы и высокая эффективность



**ЛЕГКОСЪЕМНЫЕ ПАНЕЛИ С УДОБНЫМИ РУЧКАМИ-ЗАМКАМИ**

Сервисная панель обеспечивает легкий доступ для обслуживания установки и замены фильтров



**БЕЗОПАСНЫЕ ЭЛЕКТРИЧЕСКИЕ РТС-НАГРЕВАТЕЛИ**

Обеспечивают быстрый, равномерный нагрев, поддерживая постоянную температуру



**ВЫСОКИЕ ТЕПЛО- И ШУМОИЗОЛЯЦИОННЫЕ СВОЙСТВА КОРПУСА**

Панели корпуса наполнены изоляцией из минеральной ваты толщиной 25 и или 50 мм в зависимости от модели

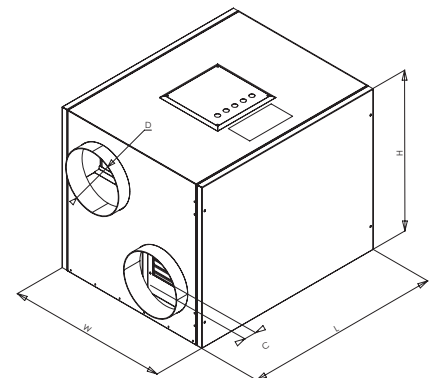


**3 ГОДА ГАРАНТИИ С ВОЗМОЖНОСТЬЮ РАСШИРЕНИЯ ДО 5 ЛЕТ**

Применение высококачественных комплектующих и материалов гарантирует долгий срок службы и стабильную работу установки

**РАЗМЕРЫ**

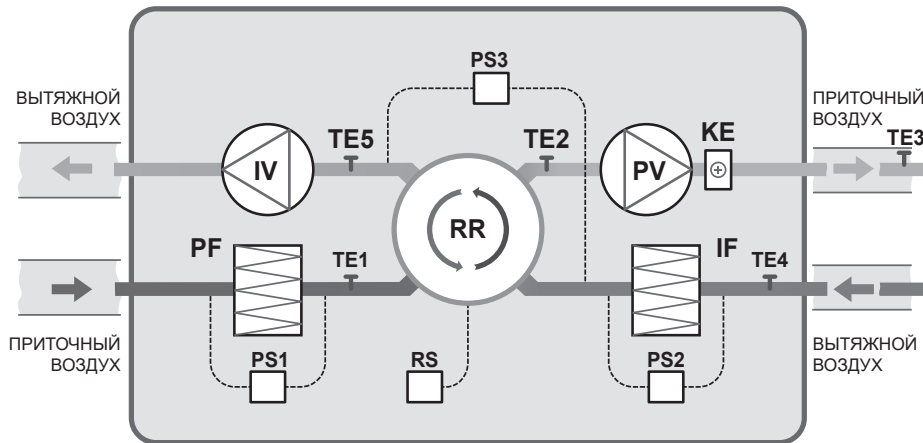
Модель	Размеры, мм					Вес, кг
	L	C	W	H	D	
ZPVR-N 400 HE EC	700	50	540	550	Ø200	75
ZPVR-N 700 HE EC	800	50	650	650	Ø250	106





## ПРЕМИАЛЬНЫЕ ПРИТОЧНО-ВЫТЯЖНЫЕ УСТАНОВКИ С РОТОРНЫМ РЕГЕНЕРАТОРОМ ZPVR-N HE EC

### ФУНКЦИОНАЛЬНЫЕ ЭЛЕМЕНТЫ УСТАНОВОК



- PV — вентилятор приточного воздуха
- IV — вентилятор вытяжного воздуха
- RR — роторный рекуператор
- RS — датчик вращения роторного рекуператора
- KE — электрический нагреватель
- PF — фильтр приточного воздуха
- IF — фильтр вытяжного воздуха
- TE1 — датчик температуры уличного воздуха
- TE2 — датчик температуры приточного воздуха после рекуператора
- TE3 — датчик температуры приточного воздуха (\*монтируется в канал после установки)
- TE4 — датчик температуры вытяжного воздуха
- TE5 — датчик температуры вытяжного воздуха после рекуператора
- PS1 — дифференциальный датчик давления на фильтре приточного воздуха
- PS2 — дифференциальный датчик давления на фильтре вытяжного воздуха
- PS3 — дифференциальный датчик давления на вытяжном канале рекуператора (контроль обмерзания)

### ТЕХНИЧЕСКИЕ ХАРАКТЕРИСТИКИ

№	Модель	Мощность нагревателя, кВт	Тип питания нагревателя	Максимальный расход воздуха, м³/ч	Максимальное давление, Па	Номинальная мощность вентилятора, Вт	Номинальный ток вентилятора, А	Эффективность рекуперации (тепловая-энтальпийная), %*	Тип изоляции: минвата, мм
1	ZPVR-N 400 HE EC	1,0	1ф 220В	550	735	90	0,62	86-81...84-80	25
2	ZPVR-N 700 HE EC	2,0	1ф 220В	710	900	160	1,2	86-81...83-79	25

Температура окружающей среды в месте установки: +5 до +40 °С.  
 Температура приточного воздуха: от -30 до +40 °С.  
 Ресурс ЕС-вентиляторов установки: 40 000 ч.

Класс защиты от поражения электротоком **I** | Степень защиты **IP20**

\* Условия расчета: улица: -28 °С/80 %, помещение: +24 °С/40 %, приточный и вытяжной потоки равны

### АКУСТИЧЕСКИЕ ХАРАКТЕРИСТИКИ

Условия испытаний 350 м³/ч, 150 Па

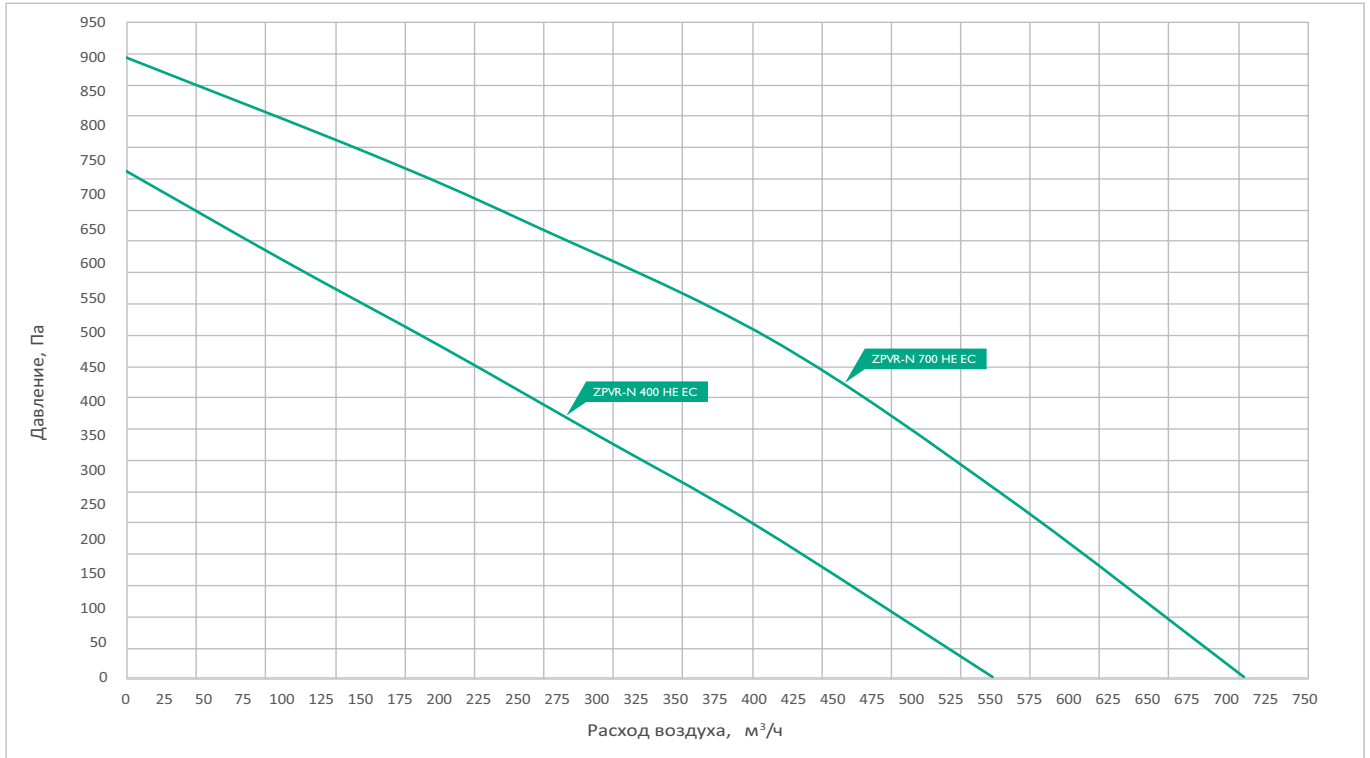
ZPVR-N 400 HE EC	Общий LwA, дБ(А)	В октавных полосах частот LwA, дБ(А)							
		63 Гц	125 Гц	250 Гц	500 Гц	1000 Гц	2000 Гц	4000 Гц	8000 Гц
Приток	65	40	52	59	57	55	52	47	39
Вытяжка	59	30	47	54	53	49	44	38	27
К окружению	48	21	36	43	42	37	35	29	28

Условия испытаний 500 м³/ч, 220 Па

ZPVR-N 700 HE EC	Общий LwA, дБ(А)	В октавных полосах частот LwA, дБ(А)							
		63 Гц	125 Гц	250 Гц	500 Гц	1000 Гц	2000 Гц	4000 Гц	8000 Гц
Приток	67	40	52	61	60	58	55	49	42
Вытяжка	60	29	46	55	55	51	46	39	29
К окружению	50	21	36	45	45	40	38	31	31

## ПРЕМИАЛЬНЫЕ ПРИТОЧНО-ВЫТЯЖНЫЕ УСТАНОВКИ С РОТОРНЫМ РЕГЕНЕРАТОРОМ ZPVR-N HE EC

### АЭРОДИНАМИЧЕСКИЕ ХАРАКТЕРИСТИКИ



### СИСТЕМА АВТОМАТИКИ



Компактные приточно-вытяжные установки ZPVR-N HE EC имеют систему автоматики, установленную и настроенную в заводских условиях.

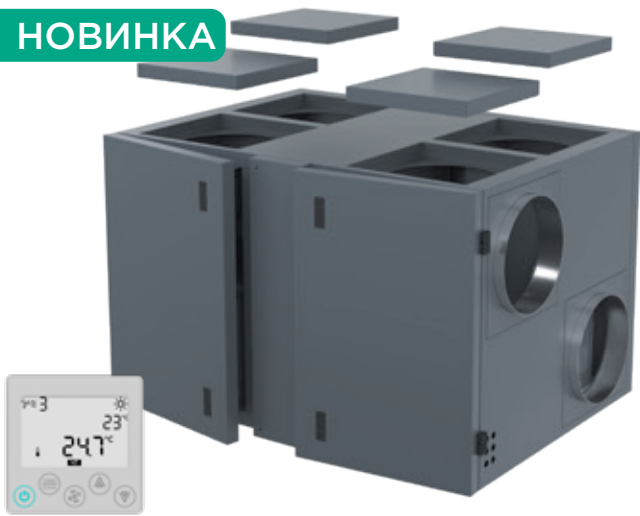
#### Стандартная комплектация:

- Пульт дистанционного управления Z031
- Канальные датчики температуры TE1, TE2, TE3, TE4, TE5
- Реле перепада давления PS1, PS2, PS3
- Датчик вращения роторного рекуператора RS

### ДОПОЛНИТЕЛЬНЫЕ АКСЕССУАРЫ

Модель	Воздушный клапан	Электроприводы воздушных клапанов	Шумоглушители	Хомуты /гибкие вставки
ZPVR-N 400 HE EC	ZSK 200 – 2 шт.	LB220-04NS – 2 шт.	ZSA 200/900 – 4 шт.	ZMC 200 – 4 шт.
ZPVR-N 700 HE EC	ZSK 250 – 2 шт.	LB220-04NS – 2 шт.	ZSA 250/900 – 4 шт.	ZMC 250 – 4 шт.

**НОВИНКА**



**Аксессуары**



**ПРЕМИАЛЬНЫЕ ПРИТОЧНО-ВЫТЯЖНЫЕ УСТАНОВКИ С РОТОРНЫМ РЕГЕНЕРАТОРОМ ZPVR-N UE EC**

Установки серии ZPVR-N EC представляют собой моноблочную компактную приточно-вытяжную установку с роторным рекуператором, электрическим нагревателем. Приточно-вытяжные установки серии ZPVR-N EC предназначены для очистки, подогрева и подачи в помещения чистого подготовленного воздуха.

**ZPVR-N UE EC**

- 3 типоразмера
- До 3200 м³/ч / до 960 Па
- Свободное перемещение адаптеров по 8 позициям — установка может быть вертикальной, горизонтальной, Г-образной (UE)
- Эффективные роторные рекуператоры с КПД до 90 %
- Безопасные РТС-нагреватели
- Продвинутая система управления с сенсорной панелью 3,2 дюйма
- Автоматика собственной разработки с проверенными алгоритмами
- Инновационная структура интерфейса на основе «режимов работы»
- Возможность подключения к автоматике внешних устройств (ККБ, увлажнители, электроприводы клапанов, датчики качества воздуха и т.д.)
- Многофункциональный недельный таймер
- Расчет уровня эффективности работы рекуператора
- Возможность управления через мобильное приложение и с помощью голосовых помощников
- Удаленное сервисное подключение
- Качественное порошковое покрытие корпуса (RAL 7024)



**ПРЕДУСТАНОВЛЕННАЯ АВТОМАТИКА С СЕНСОРНЫМ ПУЛЬТОМ**  
Оперативный ввод в эксплуатацию



**ЛЕГКОСЪЕМНЫЕ ПАНЕЛИ С УДОБНЫМИ РУЧКАМИ-ЗАМКАМИ**  
Сервисная панель обеспечивает легкий доступ для обслуживания установки и замены фильтров



**ВЫСОКИЕ ТЕПЛО- И ШУМОИЗОЛЯЦИОННЫЕ СВОЙСТВА КОРПУСА**  
Панели корпуса наполнены изоляцией из минеральной ваты толщиной 25 или 50 мм в зависимости от модели



**СОЧЕТАНИЕ ЕС-ТЕХНОЛОГИЙ И РОТОРНОЙ РЕКУПЕРАЦИИ**  
Плавное регулирование режимов работы и высокая эффективность



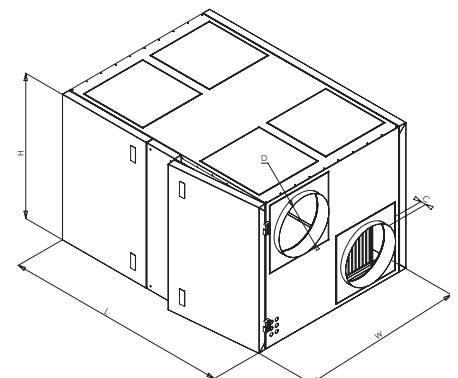
**БЕЗОПАСНЫЕ ЭЛЕКТРИЧЕСКИЕ РТС-НАГРЕВАТЕЛИ**  
Обеспечивают быстрый, равномерный нагрев, поддерживая постоянную температуру



**3 ГОДА ГАРАНТИИ С ВОЗМОЖНОСТЬЮ РАСШИРЕНИЯ ДО 5 ЛЕТ**  
Применение высококачественных комплектующих и материалов гарантирует долгий срок службы и стабильную работу установки

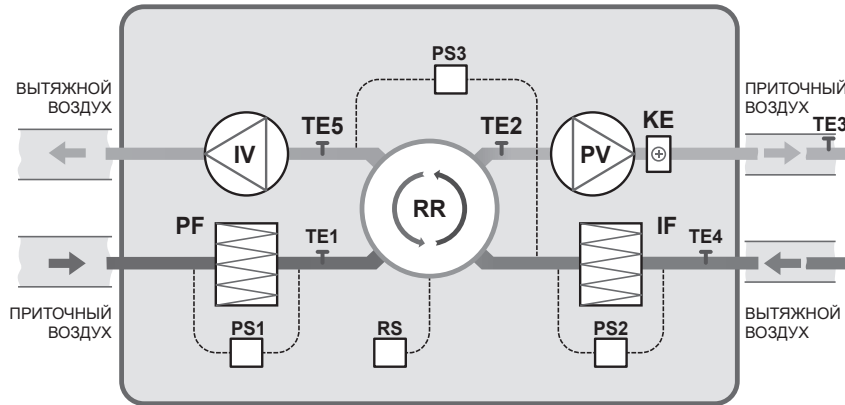
**РАЗМЕРЫ**

Модель	Размеры, мм					Вес, кг
	L	C	W	H	D	
ZPVR-N 1200 UEL EC / ZPVR-N 1200 UER EC	1300	50	950	800	Ø315	182
ZPVR-N 2000 UEL EC / ZPVR-N 2000 UER EC	1400	50	1050	900	Ø355	235
ZPVR-N 3200 UEL EC / ZPVR-N 3200 UER EC	1640	50	1100	1100	400x400	389





## ФУНКЦИОНАЛЬНЫЕ ЭЛЕМЕНТЫ УСТАНОВОК



PV — вентилятор приточного воздуха  
IV — вентилятор вытяжного воздуха  
RR — роторный рекуператор  
RS — датчик вращения роторного рекуператора  
KE — электрический нагреватель  
PF — фильтр приточного воздуха  
IF — фильтр вытяжного воздуха  
TE1 — датчик температуры уличного воздуха  
TE2 — датчик температуры приточного воздуха после рекуператора

TE3 — датчик температуры приточного воздуха (\*монтируется в канал после установки)  
TE4 — датчик температуры вытяжного воздуха  
TE5 — датчик температуры вытяжного воздуха после рекуператора  
PS1 — дифференциальный датчик давления на фильтре приточного воздуха  
PS2 — дифференциальный датчик давления на фильтре вытяжного воздуха  
PS3 — дифференциальный датчик давления на вытяжном канале рекуператора (контроль обмерзания)

## ТЕХНИЧЕСКИЕ ХАРАКТЕРИСТИКИ

№	Модель	Мощность нагревателя, кВт	Тип питания нагревателя	Максимальный расход воздуха, м³/ч	Максимальное давление, Па	Номинальная мощность вентилятора, Вт	Номинальный ток вентилятора, А	Эффективность рекуперации (тепловая-энтальпийная), %*	Тип изоляции: минвата, мм
1	ZPVR-N 1200 UE EC	3,0	1ф 220В	1350	850	350	1,6	86-81...84-79	50
2	ZPVR-N 2000 UE EC	6,0	3ф 380В	2100	710	385	1,68	86-81...84-79	50
3	ZPVR-N 3200 UE EC	9,0	3ф 380В	3200	960	860 (3ф 380В)	1,5 (3ф 380В)	86-81...82-78	50

Температура окружающей среды в месте установки: +5 до +40 °С.

Температура приточного воздуха: от -30 до +40 °С.

Ресурс ЕС-вентиляторов установки: 40 000 ч.

\* Условия расчета: улица: -28 °С/80 %, помещение: +24 °С/40 %, приточный и вытяжной потоки равны

Класс защиты от поражения электротоком

I

Степень защиты

IP20

## АКУСТИЧЕСКИЕ ХАРАКТЕРИСТИКИ

Условия испытаний 800 м³/ч, 200 Па

ZPVR-N 1200 UE EC	Общий LwA, дБ(А)	В октавных полосах частот LwA, дБ(А)							
		63 Гц	125 Гц	250 Гц	500 Гц	1000 Гц	2000 Гц	4000 Гц	8000 Гц
Приток	68	52	67	61	53	47	47	52	50
Вытяжка	61	39	54	56	56	53	49	47	38
К окружению	50	30	46	48	39	32	38	36	32

Условия испытаний 1300 м³/ч, 200 Па

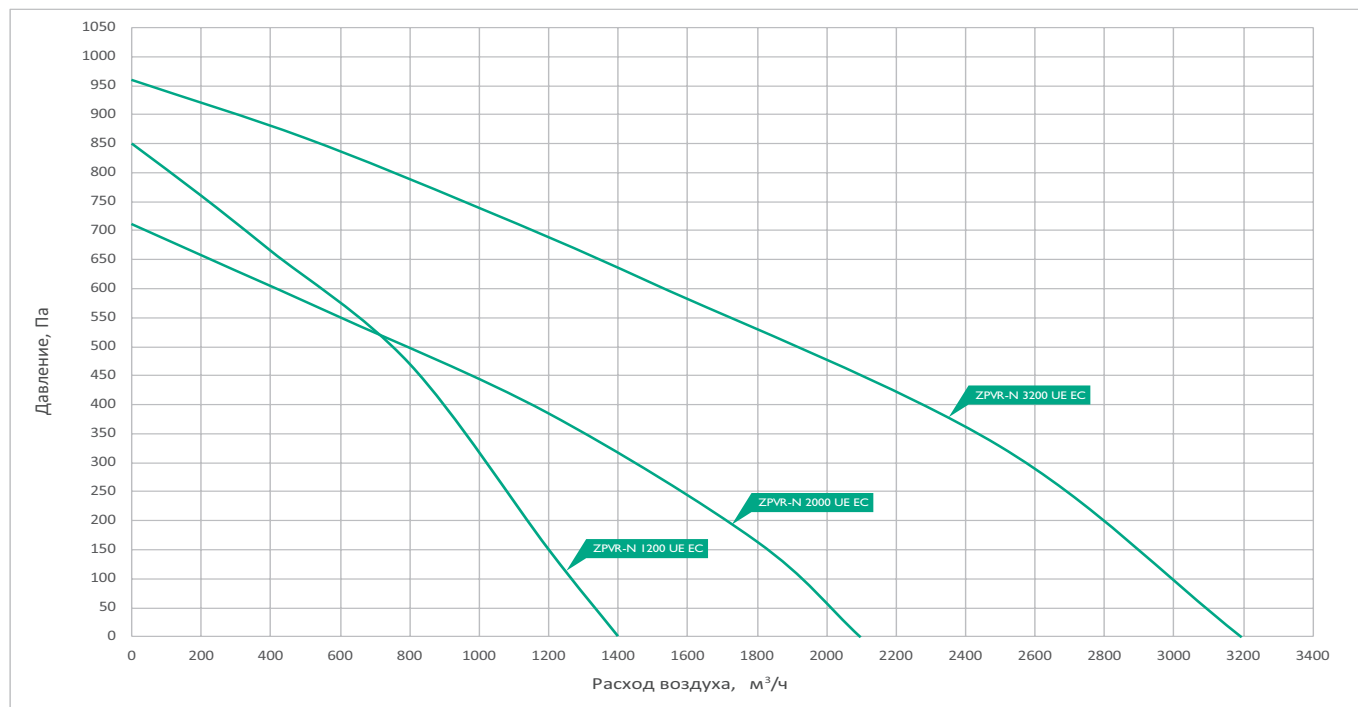
ZPVR-N 2000 UE EC	Общий LwA, дБ(А)	В октавных полосах частот LwA, дБ(А)							
		63 Гц	125 Гц	250 Гц	500 Гц	1000 Гц	2000 Гц	4000 Гц	8000 Гц
Приток	68	49	60	64	62	61	57	53	44
Вытяжка	61	43	56	57	55	49	39	34	24
К окружению	50	34	45	46	40	37	34	28	26

Условия испытаний 2700 м³/ч, 250 Па

ZPVR-N 3200 UE EC	Общий LwA, дБ(А)	В октавных полосах частот LwA, дБ(А)							
		63 Гц	125 Гц	250 Гц	500 Гц	1000 Гц	2000 Гц	4000 Гц	8000 Гц
Приток	75	52	66	70	65	62	58	50	48
Вытяжка	67	46	58	62	62	54	49	49	35
К окружению	57	40	47	54	51	49	42	36	34

## ПРЕМИАЛЬНЫЕ ПРИТОЧНО-ВЫТЯЖНЫЕ УСТАНОВКИ С РОТОРНЫМ РЕГЕНЕРАТОРОМ ZPVR-N UE EC

### АЭРОДИНАМИЧЕСКИЕ ХАРАКТЕРИСТИКИ



### СИСТЕМА АВТОМАТИКИ



Компактные приточно-вытяжные установки ZPVR-N UE EC имеют систему автоматики, установленную и настроенную в заводских условиях.

#### Стандартная комплектация:

- Пульт дистанционного управления Z031
- Канальные датчики температуры TE1, TE2, TE3, TE4, TE5
- Реле перепада давления PS1, PS2, PS3
- Датчик вращения роторного рекуператора RS

### ДОПОЛНИТЕЛЬНЫЕ АКСЕССУАРЫ

Модель	Воздушный клапан	Электроприводы воздушных клапанов	Шумоглушители	Хомуты /гибкие вставки
ZPVR-N 1200 UE EC	ZSK 315 – 2 шт.	LB220-04NS – 2 шт.	ZSA 315/900 – 4 шт.	ZMC 315 – 4 шт.
ZPVR-N 2000 UE EC	ZSK 355 – 2 шт.	LB220-04NS – 2 шт.	ZSA 355/900 – 4 шт.	ZMC 355 – 4 шт.
ZPVR-N 3200 UE EC	ZSSK 400x400 – 2 шт.	LB220-04NS – 2 шт.	ZSS 400*400/1000 – 4 шт.	ZFC 400*400 – 4 шт.



## КОМПАКТНЫЕ ПРИТОЧНО-ВЫТЯЖНЫЕ УСТАНОВКИ С ПЛАСТИНЧАТЫМ РЕКУПЕРАТОРОМ ZPVP PE

Приточно-вытяжные установки подвешенного исполнения с пластинчатым рекуператором серии ZPVP PE обеспечивают подачу свежего очищенного приточного воздуха с подогревом в электрическом нагревателе, удаляя из помещения загрязненный воздух. Высокоэффективный пластинчатый рекуператор позволяет экономить тепловую энергию для нагрева приточного воздуха в зимний период.

- Подвесное исполнение
- Классический алюминиевый рекуператор с КПД до 60 %
- Эффективные вентиляторы с двигателем с внешним ротором
- Встроенный электрический нагреватель до рекуператора для моделей ZPVP 450 PE, ZPVP 800 PE
- Встроенный электрический нагреватель после рекуператора для всех моделей
- Байпас рекуператора для моделей ZPVP 1000 PE, ZPVP 1500 PE
- Встроенная система автоматики с пультом управления и кабелем длиной 5 метров в комплекте
- Карманные приточный и вытяжной фильтры класса EU5

### Аксессуары



ZSK

ZSA

LAMPRECHT

ZMC

PS 500

RSK



#### ЗВУКО- И ТЕПЛОИЗОЛИРОВАННЫЙ КОРПУС

Корпус из листовой оцинкованной стали с изоляцией из минеральной ваты толщиной 25 и 50 мм



#### ГОРИЗОНТАЛЬНЫЙ ИЛИ ВЕРТИКАЛЬНЫЙ МОНТАЖ УСТАНОВКИ

Подходят для монтажа под навесным потолком



#### ВЫСОКАЯ НАДЕЖНОСТЬ

Электрические нагреватели с 2-ступенчатой защитой от перегрева



#### УДОБНЫЕ КРЕПЛЕНИЯ НА КОРПУСЕ УСТАНОВКИ

Обеспечивают быстрый и простой доступ для сервисного обслуживания

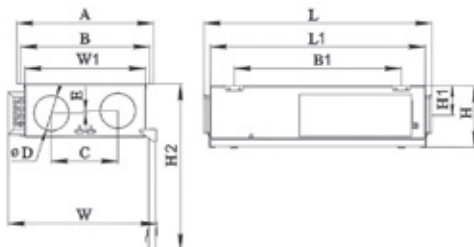


#### ЭНЕРГОЭФФЕКТИВНОЕ РЕШЕНИЕ

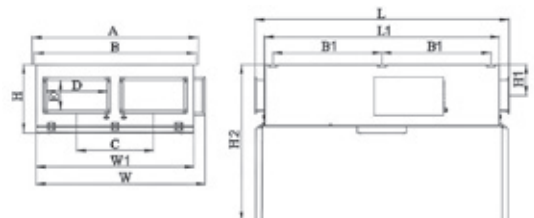
Снижение энергетических затрат за счет использования теплоты вытяжного воздуха

## РАЗМЕРЫ

ZPVP 450 PE,  
ZPVP 800 PE,  
ZPVP 1000 PE



ZPVP 1500 PE

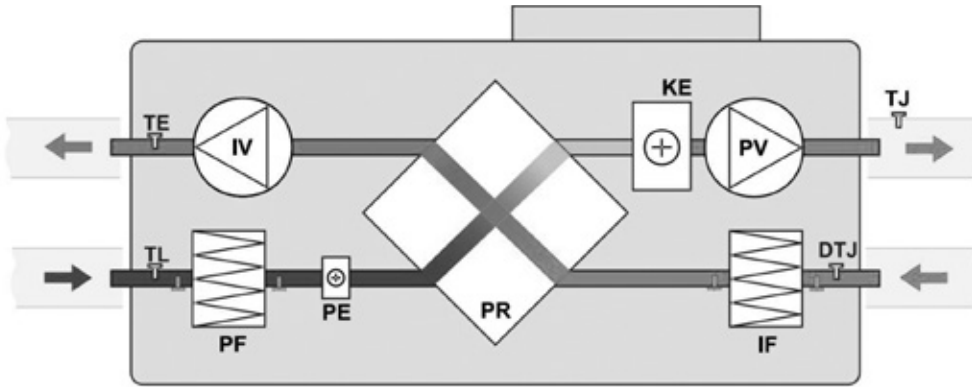


Модель	Размеры, мм													Вес, кг
	L	W	H	A	B	L1	W1	H1	H2	B1	C	E	D	
ZPVP 450 PE	1050	675	275	618	588	970	545	132	750	755	300	11	160	42
ZPVP 800 PE	1280	825	304	773	743	1200	700	135	935	985	320	0	250	52
ZPVP 1000 PE	1580	1015	500	923	893	1500	850	246	1280	1285	430	0	315	113
ZPVP 1500 PE	2052	1362	550	1342	1312	1900	1270	250	1270	1312	620	250	500	190

## КОМПАКТНЫЕ ПРИТОЧНО-ВЫТЯЖНЫЕ УСТАНОВКИ С ПЛАСТИНЧАТЫМ РЕКУПЕРАТОРОМ ZPVP PE

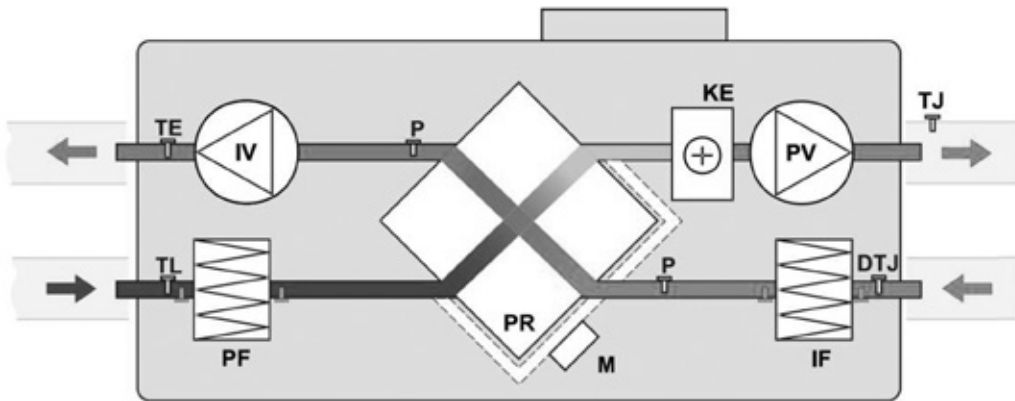
### ФУНКЦИОНАЛЬНЫЕ ЭЛЕМЕНТЫ УСТАНОВОК

ZPVP 450 PE, ZPVP 800 PE



Вид снизу (со стороны обслуживания)

ZPVP 1000 PE, ZPVP 1500 PE



Вид снизу (со стороны обслуживания)

- PV — приточный вентилятор
- IV — вытяжной вентилятор
- PR — пластинчатый рекуператор
- KE — электрический нагреватель
- PE — электрический преднагреватель
- PF — фильтр приточного воздуха
- IF — фильтр вытяжного воздуха
- TJ — датчик температуры приточного воздуха
- DTJ100 — датчик температуры и влажности вытяжного воздуха
- M — привод заслонки байпаса
- P — дифференциальный датчик давления на рекуператоре (при наличии байпаса)
- TE — датчик температуры вытяжного воздуха после рекуператора
- TL — датчик температуры наружного воздуха
- P1 — дифференциальные датчики давления на фильтрах (поставляются отдельно)

### ТЕХНИЧЕСКИЕ ХАРАКТЕРИСТИКИ

№	Модель	Макс. расход воздуха, м³/ч	Макс. давление, Па	Мощность предварительного нагревателя, кВт	Мощность основного нагревателя, кВт	Тип фильтра притока/вытяжка	КПД рекуператора*, %	Напряжение, В / Частота, Гц / Число фаз	Общая потребляемая мощность, кВт / рабочий ток, А	Мощность приточного вентилятора, кВт / рабочий ток, А	Мощность вытяжного вентилятора, кВт / рабочий ток, А	LwA к окружению, дБ(А), общ.
1	ZPVP 450 PE	500	550	1,2	2	EU5/EU5	60	230/50/1	3,8/16,9	0,28/1,25	0,28/1,25	50
2	ZPVP 800 PE	810	510	1,5	3	EU5/EU5	60	230/50/1	5,1/23,1	0,30/1,37	0,30/1,37	58
3	ZPVP 1000 PE	1280	650	-	6	EU5/EU5	54	400/50/3	6,7/10,5	0,18/0,83	0,18/0,83	55
4	ZPVP 1500 PE	1560	650	-	9	EU5/EU5	54	400/50/3	9,7/15,2	0,21/0,98	0,21/0,98	58

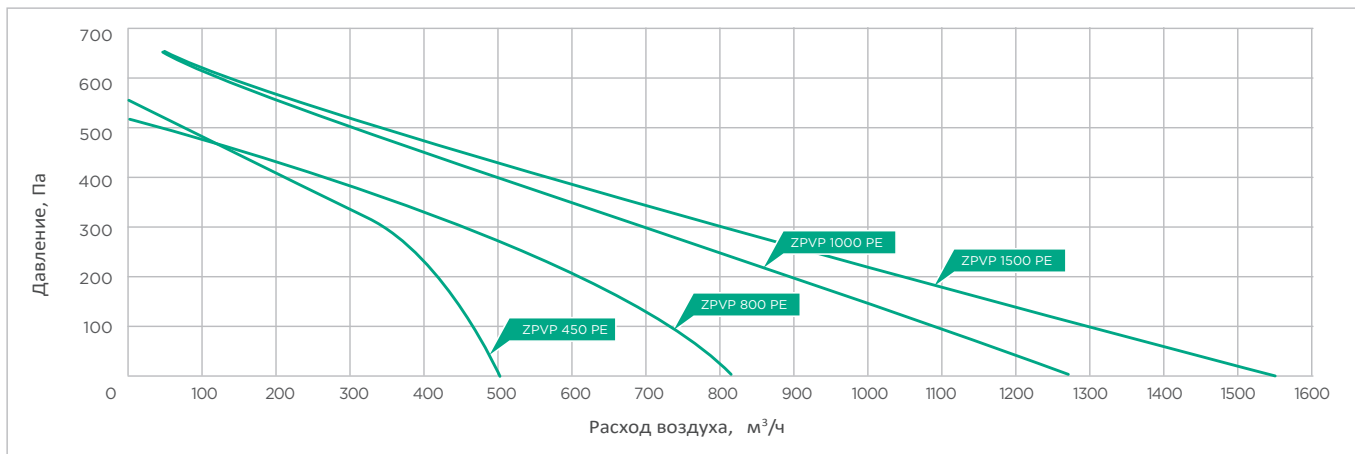
\* КПД рекуператора указан при максимальном расходе воздуха, температуре в помещении +20 °С и влажности 60 %, наружной температуре -20 °С и влажности 90 %.

Класс защиты от поражения электротоком I Степень защиты IP20



## КОМПАКТНЫЕ ПРИТОЧНО-ВЫТЯЖНЫЕ УСТАНОВКИ С ПЛАСТИНАТЫМ РЕКУПЕРАТОРОМ ZPVP PE

### АЭРОДИНАМИЧЕСКИЕ ХАРАКТЕРИСТИКИ



### АКУСТИЧЕСКИЕ ХАРАКТЕРИСТИКИ

Условия испытаний 450 м³/ч, 150 Па

ZPVP 450 PE	Общий Lwa, дБ(А)	В октавных полосах частот LwA, дБ(А)						
		125 Гц	250 Гц	500 Гц	1000 Гц	2000 Гц	4000 Гц	8000 Гц
Приток	68	52	62	63	57	61	55	51
Вытяжка	55	42	48	52	46	42	39	31
К окружению	50	38	42	46	42	40	37	32

Условия испытаний 650 м³/ч, 150 Па

ZPVP 800 PE	Общий Lwa, дБ(А)	В октавных полосах частот LwA, дБ(А)						
		125 Гц	250 Гц	500 Гц	1000 Гц	2000 Гц	4000 Гц	8000 Гц
Приток	76	55	63	70	73	67	68	60
Вытяжка	61	52	59	52	45	44	39	27
К окружению	58	48	50	54	52	46	38	36

Условия испытаний 1000 м³/ч, 150 Па

ZPVP 1000 PE	Общий Lwa, дБ(А)	В октавных полосах частот LwA, дБ(А)						
		125 Гц	250 Гц	500 Гц	1000 Гц	2000 Гц	4000 Гц	8000 Гц
Приток	72	54	59	67	68	65	62	56
Вытяжка	57	44	43	53	54	44	42	35
К окружению	55	42	46	50	48	45	44	39

Условия испытаний 1200 м³/ч, 150 Па

ZPVP 1500 PE	Общий Lwa, дБ(А)	В октавных полосах частот LwA, дБ(А)						
		125 Гц	250 Гц	500 Гц	1000 Гц	2000 Гц	4000 Гц	8000 Гц
Приток	80	69	71	76	74	69	68	65
Вытяжка	59	52	51	56	50	41	32	27
К окружению	58	48	50	54	52	46	38	36

### СИСТЕМА АВТОМАТИКИ



Компактные приточно-вытяжные установки ZPVP PE имеют систему автоматизации, установленную и настроенную в заводских условиях.

#### Стандартная комплектация:

- Пульт дистанционного управления Oasis
- Канальные датчики температуры TE, TL, TJ, TA, датчик влажности DR, накладной датчик температуры TV (только для моделей PW, HW и VW)
- Капиллярный термостат T1 (только для моделей PW, HW и VW)
- Реле перепада давления на рекуператоре (только для моделей 1000, 1500 с байпасом)

### ДОПОЛНИТЕЛЬНЫЕ АКСЕССУАРЫ

Модель	Воздушные клапаны	Электроприводы воздушных клапанов (приток/вытяжка)	Шумоглушители	Быстроразъемные хомуты / гибкие вставки	Реле перепада давления PS-500
ZPVP 450 PE	ZSK 160 – 2 шт.	LB220-04NS – 2 шт.	ZSA 160/900 – 2 шт.	ZMC 160 – 4 шт.	2 шт.
ZPVP 800 PE	ZSK 250 – 2 шт.	LB220-04NS – 2 шт.	ZSA 250/900 – 2 шт.	ZMC 250 – 4 шт.	2 шт.
ZPVP 1000 PE	ZSK 315 – 2 шт.	LB220-04NS – 2 шт.	ZSA 315/900 – 2 шт.	ZMC 315 – 4 шт.	2 шт.
ZPVP 1500 PE	ZSSK 500x250 – 2 шт.	LB220-04NS – 2 шт.	ZSS 500x250/1000 – 2 шт.	ZFC 500x250 – 4 шт.	2 шт.



## КОМПАКТНЫЕ ПРИТОЧНО-ВЫТЯЖНЫЕ УСТАНОВКИ С ПЛАСТИНЧАТЫМ РЕКУПЕРАТОРОМ ZPVP PW

Приточно-вытяжные установки подвешенного исполнения с пластинчатым рекуператором серии ZPVP PW обеспечивают подачу свежего очищенного приточного воздуха с подогревом в водяном нагревателе, удаляя загрязненный воздух из помещения. Наличие высокоэффективного пластинчатого рекуператора позволяет экономить тепловую энергию для нагрева приточного воздуха в зимний период.

- Подвесное исполнение
- Классический алюминиевый рекуператор с КПД до 60 %
- Эффективные вентиляторы с двигателем с внешним ротором
- Встроенный предварительный электрический нагреватель до рекуператора для моделей ZPVP 450 PW, ZPVP 800 PW
- Байпас рекуператора для моделей ZPVP 1000 PW, ZPVP 1500 PW
- Встроенная система автоматики с пультом управления и кабелем длиной 5 метров в комплекте
- Карманные приточный и вытяжной фильтры класса EU5

### Аксессуары



**ЗВУКО- И ТЕПЛОИЗОЛИРОВАННЫЙ КОРПУС**  
Корпус из листовой оцинкованной стали с изоляцией из минеральной ваты толщиной 25 и 50 мм



**ВЫСОКАЯ НАДЕЖНОСТЬ**  
Электрические нагреватели с 2-ступенчатой защитой от перегрева



**ГОРИЗОНТАЛЬНЫЙ ИЛИ ВЕРТИКАЛЬНЫЙ МОНТАЖ УСТАНОВКИ**  
Подходят для монтажа под навесным потолком



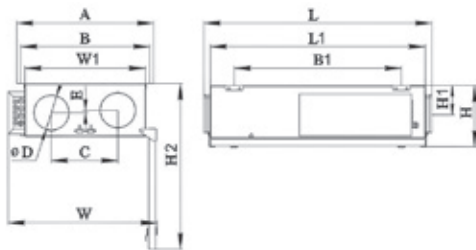
**ЭНЕРГОЭФФЕКТИВНОЕ РЕШЕНИЕ**  
Снижение энергетических затрат за счет использования теплоты вытяжного воздуха



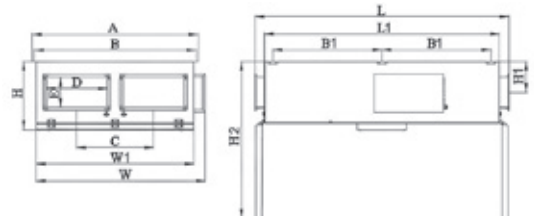
**ЛЕГКОСЪЕМНЫЕ ПАНЕЛИ С УДОБНЫМИ РУЧКАМИ-ЗАМКАМИ**  
Сервисная панель обеспечивает легкий доступ для обслуживания установки и замены фильтров

## РАЗМЕРЫ

ZPVP 450 PW,  
ZPVP 800 PW,  
ZPVP 1000 PW



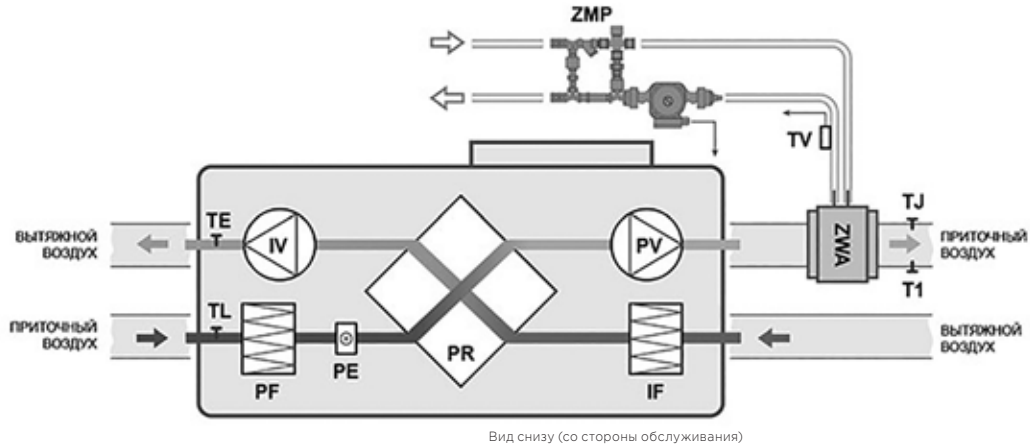
ZPVP 1500 PW



Модель	Размеры, мм														Вес, кг
	L	W	H	A	B	L1	W1	H1	H2	B1	C	E	D		
ZPVP 450 PW	1050	675	275	618	588	970	545	132	750	755	300	11	160	42	
ZPVP 800 PW	1280	825	304	773	743	1200	700	135	935	985	320	0	250	52	
ZPVP 1000 PW	1580	1015	500	923	893	1500	850	246	1280	1285	430	0	315	113	
ZPVP 1500 PW	2052	1362	550	1342	1312	1900	1270	250	1270	1312	620	250	500	190	

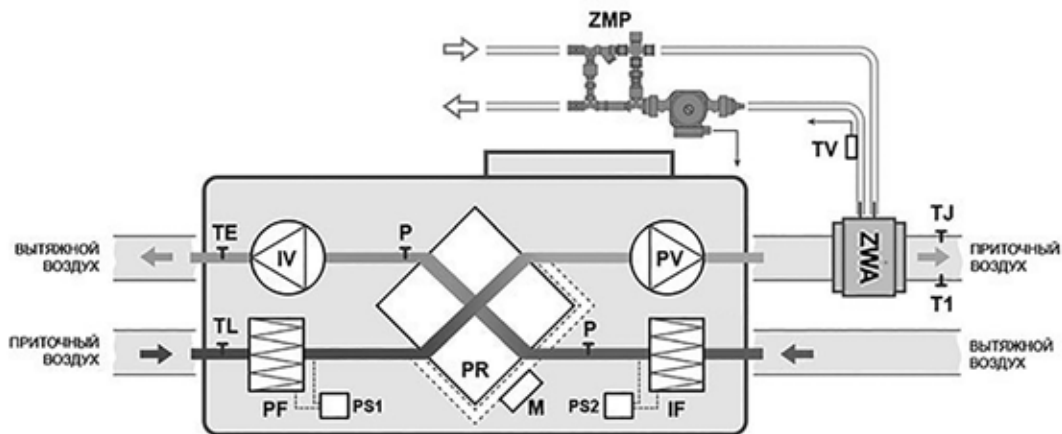
## ФУНКЦИОНАЛЬНЫЕ ЭЛЕМЕНТЫ УСТАНОВОК

ZPVP 450 PW, ZPVP 800 PW



Вид снизу (со стороны обслуживания)

ZPVP 1000 PW, ZPVP 1500 PW



PV — вентилятор приточного воздуха  
IV — вентилятор вытяжного воздуха  
PR — пластинчатый рекуператор  
ZWA — водяной нагреватель  
(в комплект поставки не входит)  
PE — подогреватель теплообменника  
PF — фильтр для свежего воздуха  
IF — фильтр для вытяжного воздуха  
TJ — датчик температуры приточного воздуха  
TE — датчик температуры вытяжного воздуха после рекуператора  
TL — датчик температуры наружного воздуха

M — привод заслонки байпаса  
P — дифференциальный датчик давления на рекуператоре (при наличии байпаса)  
TV — накладной датчик температуры (устанавливается на обратный трубопровод)  
T1 — термостат защиты от обмерзания (устанавливается на водяной нагреватель)  
ZMP — смесительный узел

*Дифференциальные датчики давления на фильтрах поставляются отдельно.*

## ТЕХНИЧЕСКИЕ ХАРАКТЕРИСТИКИ

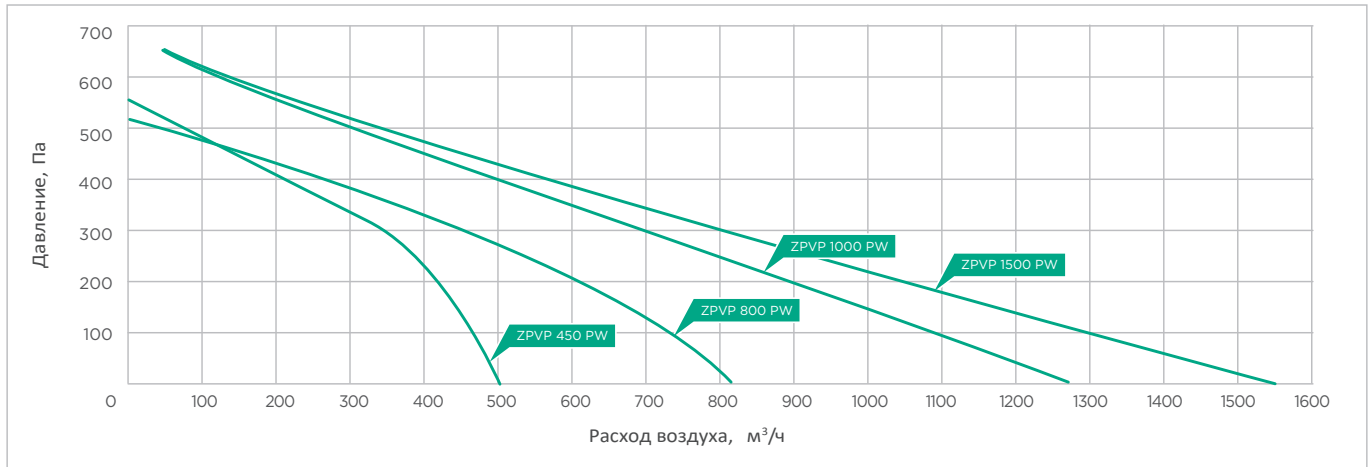
№	Модель	Макс. расход воздуха, м³/ч	Макс. давление, Па	Мощность предварит. нагревателя, кВт	Водяной нагреватель (опция)	Тип фильтра приток/вытяжка	КПД рекуператора*, %	Напряжение, В / Частота, Гц / Число фаз	Общая потребляемая мощность, кВт / рабочий ток, А	Мощность приточного вентилятора, кВт / рабочий ток, А	Мощность вытяжного вентилятора, кВт / рабочий ток, А	LwA к окружению, дБ(А), общ.
1	ZPVP 450 PW	500	550	1,2	ZWA 200x200-3	EU5/EU5	60	230/50/1	1,78/7,8	0,28/1,25	0,28/1,25	50
2	ZPVP 800 PW	810	510	1,5	ZWA 300x300-2	EU5/EU5	60	230/50/1	2,1/9,5	0,30/1,37	0,30/1,37	58
3	ZPVP 1000 PW	1280	650	-	ZWA 400x400-2	EU5/EU5	54	230/50/1	0,4/1,8	0,18/0,83	0,18/0,83	55
4	ZPVP 1500 PW	1560	650	-	ZWS 500x250-2	EU5/EU5	54	230/50/1	0,46/2,0	0,21/0,98	0,21/0,98	58

\* КПД рекуператора указан при максимальном расходе воздуха, температуре в помещении +20 °С и влажности 60 %, наружной температуре -20 °С и влажности 90 %.

Класс защиты от поражения электротоком | Степень защиты IP20

## КОМПАКТНЫЕ ПРИТОЧНО-ВЫТЯЖНЫЕ УСТАНОВКИ С ПЛАСТИНАТЫМ РЕКУПЕРАТОРОМ ZPVP PW

### АЭРОДИНАМИЧЕСКИЕ ХАРАКТЕРИСТИКИ



### АКУСТИЧЕСКИЕ ХАРАКТЕРИСТИКИ

Условия испытаний 450 м³/ч, 150 Па

ZPVP 450 PW	Общий Lw <sub>A</sub> , дБ(А)	В октавных полосах частот Lw <sub>A</sub> , дБ(А)						
		125 Гц	250 Гц	500 Гц	1000 Гц	2000 Гц	4000 Гц	8000 Гц
Приток	68	52	62	63	57	61	55	51
Вытяжка	55	42	48	52	46	42	39	31
К окружению	50	38	42	46	42	40	37	32

Условия испытаний 650 м³/ч, 150 Па

ZPVP 800 PW	Общий Lw <sub>A</sub> , дБ(А)	В октавных полосах частот Lw <sub>A</sub> , дБ(А)						
		125 Гц	250 Гц	500 Гц	1000 Гц	2000 Гц	4000 Гц	8000 Гц
Приток	76	55	63	70	73	67	68	60
Вытяжка	61	52	59	52	45	44	39	27
К окружению	58	48	50	54	52	46	38	36

Условия испытаний 1000 м³/ч, 150 Па

ZPVP 1000 PW	Общий Lw <sub>A</sub> , дБ(А)	В октавных полосах частот Lw <sub>A</sub> , дБ(А)						
		125 Гц	250 Гц	500 Гц	1000 Гц	2000 Гц	4000 Гц	8000 Гц
Приток	72	54	59	67	68	65	62	56
Вытяжка	57	44	43	53	54	44	42	35
К окружению	55	42	46	50	48	45	44	39

Условия испытаний 1200 м³/ч, 150 Па

ZPVP 1500 PW	Общий Lw <sub>A</sub> , дБ(А)	В октавных полосах частот Lw <sub>A</sub> , дБ(А)						
		125 Гц	250 Гц	500 Гц	1000 Гц	2000 Гц	4000 Гц	8000 Гц
Приток	80	69	71	76	74	69	68	65
Вытяжка	59	52	51	56	50	41	32	27
К окружению	58	48	50	54	52	46	38	36

### СИСТЕМА АВТОМАТИКИ



Компактные приточно-вытяжные установки ZPVP PW имеют систему автоматизации, установленную и настроенную в заводских условиях.

#### Стандартная комплектация:

- Пульт дистанционного управления Oasis
- Канальные датчики температуры TE, TL, TJ, TA, датчик влажности DR, накладной датчик температуры TV (только для моделей PW, HW и VW)
- Капиллярный термостат T1 (только для моделей PW, HW и VW)
- Реле перепада давления на рекуператоре (только для моделей 1000, 1500 с байпасом)

### ДОПОЛНИТЕЛЬНЫЕ АКСЕССУАРЫ

Модель	Воздушные клапаны	Электроприводы воздушных клапанов (приток/вытяжка)	Шумоглушители	Быстроразъемные хомуты / гибкие вставки	Реле перепада давления PS-500	Смесительный узел*
ZPVP 450 PW	ZSK 160 – 2 шт.	LB220-03SR / LB220-04NS	ZSA 160/900 – 2 шт.	ZMC 160 – 4 шт.	2 шт.	ZMP 40-1.0
ZPVP 800 PW	ZSK 250 – 2 шт.	LB220-03SR / LB220-04NS	ZSA 250/900 – 2 шт.	ZMC 250 – 4 шт.	2 шт.	ZMP 40-1.0
ZPVP 1000 PW	ZSK 315 – 2 шт.	LB220-03SR / LB220-04NS	ZSA 315/900 – 2 шт.	ZMC 315 – 4 шт.	2 шт.	ZMP 40-1.0
ZPVP 1500 PW	ZSSK 500x250 – 2 шт.	LB220-03SR / LB220-04NS	ZSS 500x250/1000 – 2 шт.	ZFC 500x250 – 4 шт.	2 шт.	ZMP 40-1.6

\* Модель смесительного узла может меняться в зависимости от технического задания.





## КОМПАКТНЫЕ ПРИТОЧНО-ВЫТЯЖНЫЕ УСТАНОВКИ С ПЛАСТИНЧАТЫМ РЕКУПЕРАТОРОМ ZPVP VE

Приточно-вытяжные установки вертикального исполнения с пластинчатым рекуператором серии ZPVP VE обеспечивают подачу свежего очищенного приточного воздуха с подогревом в электрическом нагревателе удаляя загрязненный воздух из помещения. Наличие высокоэффективного пластинчатого рекуператора позволяет экономить тепловую энергию для нагрева приточного воздуха в зимний период.

- Вертикальное исполнение
- Классический алюминиевый рекуператор с КПД до 60 %
- Эффективные вентиляторы с двигателем с внешним ротором
- Встроенный предварительный электрический нагреватель до рекуператора для моделей ZPVP 450 VE, ZPVP 800 VE
- Встроенный электрический нагреватель после рекуператора для всех моделей
- Байпас рекуператора для моделей ZPVP 1000 VE, ZPVP 1500 VE
- Встроенная система автоматики с пультом управления и кабелем длиной 5 метров в комплекте
- Карманные приточный и вытяжной фильтры класса EU5

### Аксессуары



ZSK

ZSA

LAMPRECHT

ZMC

PS 500

RSK



#### ЗВУКО- И ТЕПЛОИЗОЛИРОВАННЫЙ КОРПУС

Корпус из листовой оцинкованной стали с изоляцией из минеральной ваты толщиной 25 и 50 мм



#### ВЫСОКАЯ НАДЕЖНОСТЬ

Электрические нагреватели с 2-ступенчатой защитой от перегрева



#### ЭНЕРГОЭФФЕКТИВНОЕ РЕШЕНИЕ

Снижение энергетических затрат за счет использования теплоты вытяжного воздуха



#### ГОРИЗОНТАЛЬНЫЙ ИЛИ ВЕРТИКАЛЬНЫЙ МОНТАЖ УСТАНОВКИ

Подходят для монтажа под навесным потолком



#### УДОБНЫЕ КРЕПЛЕНИЯ НА КОРПУСЕ УСТАНОВКИ

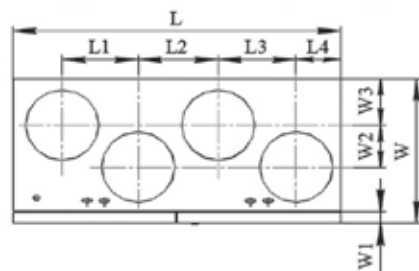
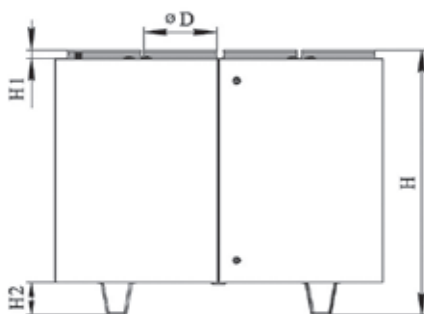
Обеспечивают быстрый и простой доступ для сервисного обслуживания



#### КОМПАКТНАЯ КОНСТРУКЦИЯ

Размещение в условиях ограниченного пространства

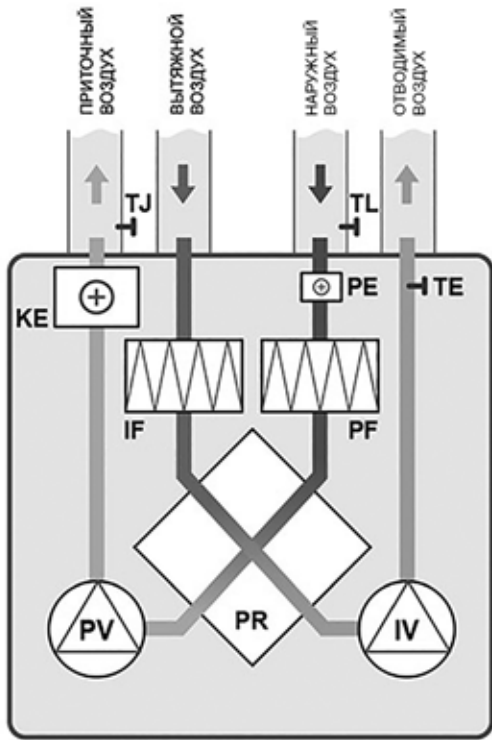
## РАЗМЕРЫ



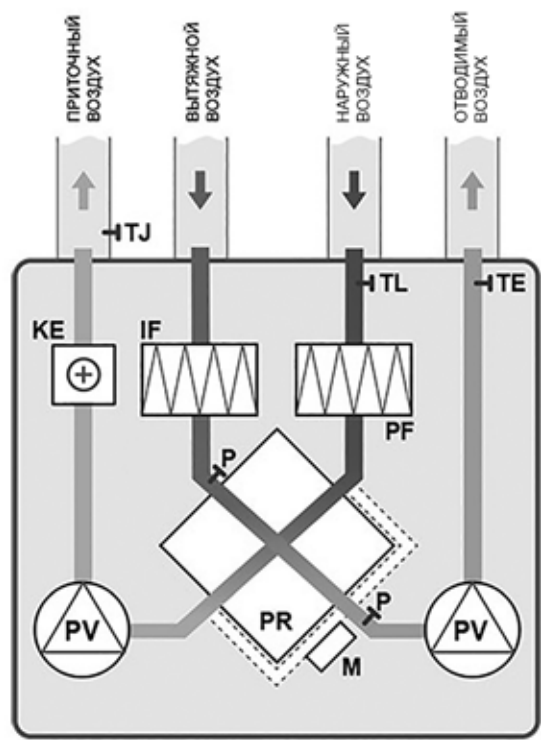
Модель	Размеры, мм											Вес, кг		
	L	W	H	L1	L2	L3	L4	W1	W2	W3	H1		H2	D
ZPVP 450 VEL / ZPVP 450 VER	900	355	855	205	230	205	130	30	80	120	40	-	160	68
ZPVP 800 VEL / ZPVP 800 VER	950	465	900	218	240	230	130	30	120	160	40	-	200	82
ZPVP 1000 VEL / ZPVP 1000 VER	1400	645	1185	325	342	333	190	50	187	208	40	145	315	150
ZPVP 1500 VEL / ZPVP 1500 VER	1400	645	1185	325	342	333	190	50	187	208	40	145	315	150

## КОМПАКТНЫЕ ПРИТОЧНО-ВЫТЯЖНЫЕ УСТАНОВКИ С ПЛАСТИНЧАТЫМ РЕКУПЕРАТОРОМ ZPVP VE

### ФУНКЦИОНАЛЬНЫЕ ЭЛЕМЕНТЫ УСТАНОВОК



ZPVP 450 VE, ZPVP 800 VE



ZPVP 1000 VE, ZPVP 1500 VE

- PV — вентилятор приточного воздуха
- IV — вентилятор вытяжного воздуха
- PR — пластинчатый рекуператор
- KE — электрический нагреватель
- PE — электрический преднагреватель
- PF — фильтр приточного воздуха
- IF — фильтр вытяжного воздуха

- TJ — датчик температуры приточного воздуха
- DR — датчик влажности
- M — привод заслонки байпаса
- TE — датчик температуры вытяжного воздуха после рекуператора
- TL — датчик температуры свежего воздуха
- P — дифференциальные датчики давления на фильтрах (поставляются отдельно)

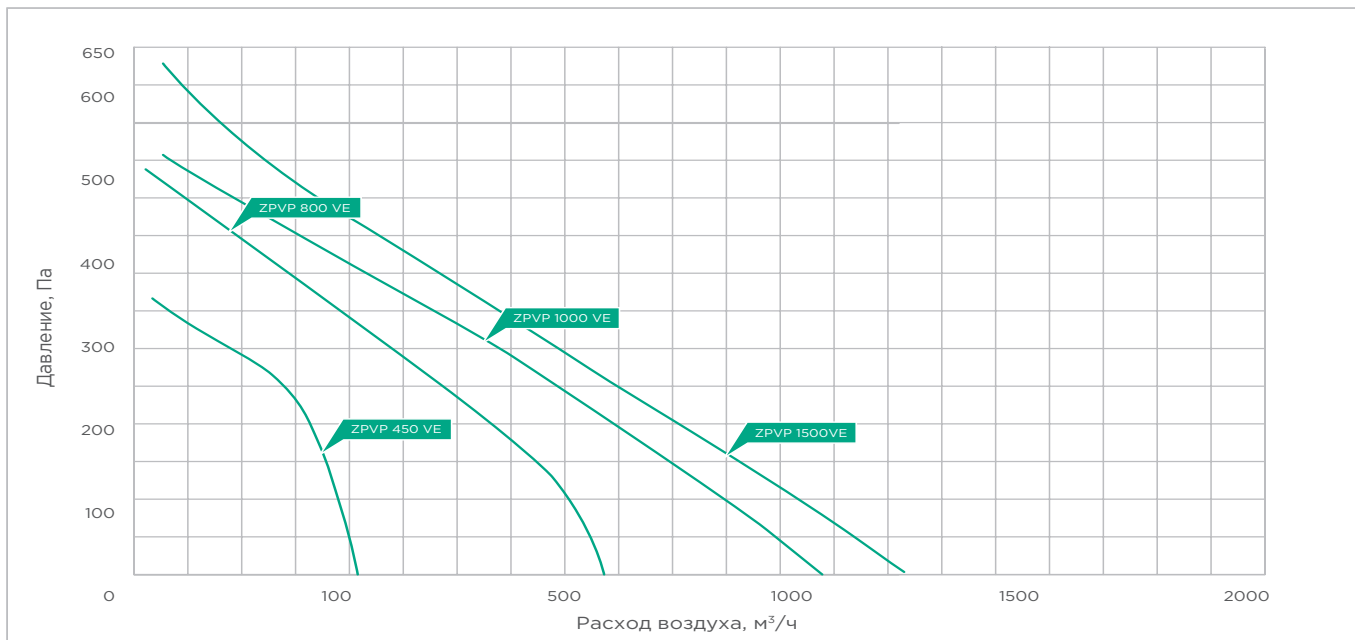
### ТЕХНИЧЕСКИЕ ХАРАКТЕРИСТИКИ

№	Модель	Макс. расход воздуха, м³/ч	Макс. давление, Па	Мощность предварительного нагревателя, кВт	Мощность основного нагревателя, кВт	Тип фильтра приток/вытяжка	КПД рекуператора*, %	Напряжение, В / частота, Гц / число фаз	Общая потребляемая мощность, кВт / рабочий ток, А	Мощность приточного вентилятора, кВт / рабочий ток, А	Мощность вытяжного вентилятора, кВт / рабочий ток, А	LwA к окружению, дБ(А), общ.
1	ZPVP 450 VEL ZPVP 450 VER	405	375	1,2	2,4	EU5/EU5	60	230/50/1	4,2/18,9	0,28/1,25	0,28/1,25	49
2	ZPVP 800 VEL ZPVP 800 VER	880	540	1,2	3	EU5/EU5	60	230/50/1	4,8/21,9	0,30/1,37	0,30/1,37	59
3	ZPVP 1000 VEL ZPVP 1000 VER	1290	560	-	6	EU5/EU5	54	400/50/3	6,5/10,5	0,18/0,83	0,18/0,83	57
4	ZPVP 1500 VEL ZPVP 1500 VER	1430	670	-	9	EU5/EU5	54	400/50/3	9,7/15,2	0,21/0,98	0,29/1,25	55

Класс защиты от поражения электотоком I Степень защиты IP20

## КОМПАКТНЫЕ ПРИТОЧНО-ВЫТЯЖНЫЕ УСТАНОВКИ С ПЛАСТИНЧАТЫМ РЕКУПЕРАТОРОМ ZPVP VE

### АЭРОДИНАМИЧЕСКИЕ ХАРАКТЕРИСТИКИ



### АКУСТИЧЕСКИЕ ХАРАКТЕРИСТИКИ

Условия испытаний 400 м³/ч, 250 Па

ZPVP 450 VEL ZPVP 450 VER	Общий LwA, дБ(А)	В октавных полосах частот LwA, дБ(А)						
		125 Гц	250 Гц	500 Гц	1000 Гц	2000 Гц	4000 Гц	8000 Гц
Приток	70	62	61	63	64	61	55	50
Вытяжка	60	57	53	54	50	46	32	27
К окружению	49	37	42	45	41	39	36	31

Условия испытаний 800 м³/ч, 230 Па

ZPVP 1000 VEL ZPVP 1000 VER	Общий LwA, дБ(А)	В октавных полосах частот LwA, дБ(А)						
		125 Гц	250 Гц	500 Гц	1000 Гц	2000 Гц	4000 Гц	8000 Гц
Приток	78	72	74	68	70	64	56	52
Вытяжка	64	60	61	55	50	49	42	31
К окружению	57	47	49	53	51	45	37	35

Условия испытаний 600 м³/ч, 200 Па

ZPVP 800 VEL ZPVP 800 VER	Общий LwA, дБ(А)	В октавных полосах частот LwA, дБ(А)						
		125 Гц	250 Гц	500 Гц	1000 Гц	2000 Гц	4000 Гц	8000 Гц
Приток	74	68	65	67	66	65	58	57
Вытяжка	65	58	60	61	57	50	47	37
К окружению	59	49	51	55	53	47	39	37

Условия испытаний 1000 м³/ч, 200 Па

ZPVP 1500 VEL ZPVP 1500 VER	Общий LwA, дБ(А)	В октавных полосах частот LwA, дБ(А)						
		125 Гц	250 Гц	500 Гц	1000 Гц	2000 Гц	4000 Гц	8000 Гц
Приток	80	67	73	74	75	69	66	54
Вытяжка	68	65	62	61	58	53	45	43
К окружению	55	42	46	50	48	45	44	39

### СИСТЕМА АВТОМАТИКИ



Компактные приточно-вытяжные установки ZPVP VE имеют систему автоматики, установленную и настроенную в заводских условиях.

#### Стандартная комплектация:

- Пульт дистанционного управления Oasis
- Канальные датчики температуры TE, TL, TJ, TA, датчик влажности DR, накладной датчик температуры TV (только для моделей PW, HW и VW)
- Капиллярный термостат T1 (только для моделей PW, HW и VW)
- Реле перепада давления на рекуператоре (только для моделей 1000, 1500 с байпасом)

### ДОПОЛНИТЕЛЬНЫЕ АКСЕССУАРЫ

Модель	Воздушные клапаны	Электроприводы воздушных клапанов (приток/вытяжка)	Шумоглушители	Быстроразъемные хомуты	Реле перепада давления PS-500
ZPVP 450 VEL/VER	ZSK 160 — 2 шт.	LB220-04NS — 2 шт.	ZSA 160/900 — 2 шт.	ZMC 160 — 4 шт.	2 шт.
ZPVP 800 VEL/VER	ZSK 200 — 2 шт.	LB220-04NS — 2 шт.	ZSA 200/900 — 2 шт.	ZMC 200 — 4 шт.	2 шт.
ZPVP 1000 VEL/VER	ZSK 315 — 2 шт.	LB220-04NS — 2 шт.	ZSA 315/900 — 2 шт.	ZMC 315 — 4 шт.	2 шт.
ZPVP 1500 VEL/VER	ZSK 315 — 2 шт.	LB220-04NS — 2 шт.	ZSA 315/900 — 2 шт.	ZMC 315 — 4 шт.	2 шт.

\* КПД рекуператора указан при максимальном расходе воздуха, температуре в помещении +20 °С и влажности 60 %, наружной температуре -20 °С и влажности 90 %.



## КОМПАКТНЫЕ ПРИТОЧНО-ВЫТЯЖНЫЕ УСТАНОВКИ С ПЛАСТИНЧАТЫМ РЕКУПЕРАТОРОМ ZPVP VW

Приточно-вытяжные установки вертикального исполнения с пластинчатым рекуператором серии ZPVP VW обеспечивают подачу очищенного приточного воздуха с водяным подогревом, удаляя загрязненный воздух из помещения. Высокоэффективный пластинчатый рекуператор позволяет экономить тепловую энергию для нагрева приточного воздуха в зимний период.

- Вертикальное исполнение
- Классический алюминиевый рекуператор с КПД до 60 %
- Эффективные вентиляторы с двигателем с внешним ротором
- Встроенный предварительный электрический нагреватель до рекуператора для моделей ZPVP 450 VW, ZPVP 800 VW
- Встроенный водяной нагреватель после рекуператора для моделей ZPVP 1000 VW, ZPVP 1500 VW
- Байпас рекуператора для моделей ZPVP 1000 VW, ZPVP 1500 VW
- Встроенная система автоматики с пультом управления и кабелем длиной 5 метров в комплекте
- Карманные приточный и вытяжной фильтры класса EU5

### Аксессуары



**ЗВУКО- И ТЕПЛОИЗОЛИРОВАННЫЙ КОРПУС**  
Корпус из листовой оцинкованной стали с изоляцией из минеральной ваты толщиной 25 и 50 мм



**ВСТРОЕННЫЙ ВОДЯНОЙ НАГРЕВАТЕЛЬ**  
Встроенный водяной нагреватель для моделей ZPVP 1000 VW, ZPVP 1500 VW



**ЭНЕРГОЭФФЕКТИВНОЕ РЕШЕНИЕ**  
Снижение энергетических затрат за счет использования теплоты вытяжного воздуха

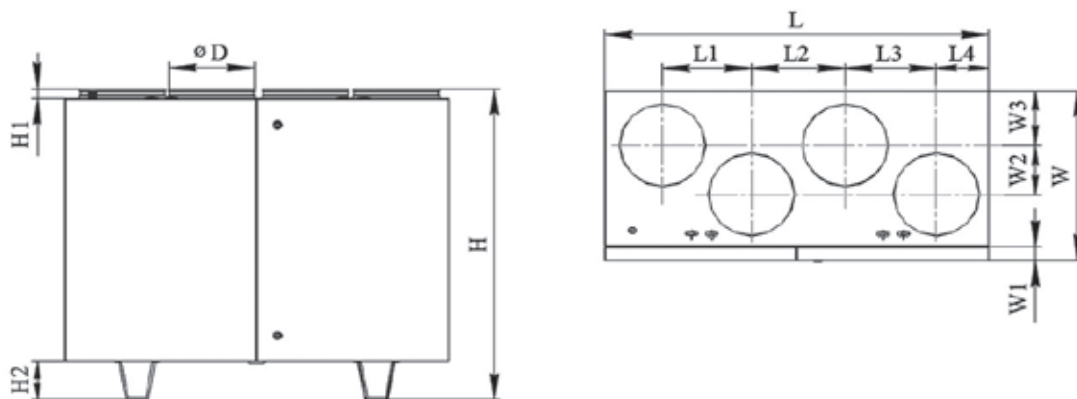


**КОМПАКТНАЯ КОНСТРУКЦИЯ**  
Размещение в условиях ограниченного пространства



**УДОБНЫЕ КРЕПЛЕНИЯ НА КОРПУСЕ УСТАНОВКИ**  
Обеспечивают быстрый и простой доступ для сервисного обслуживания

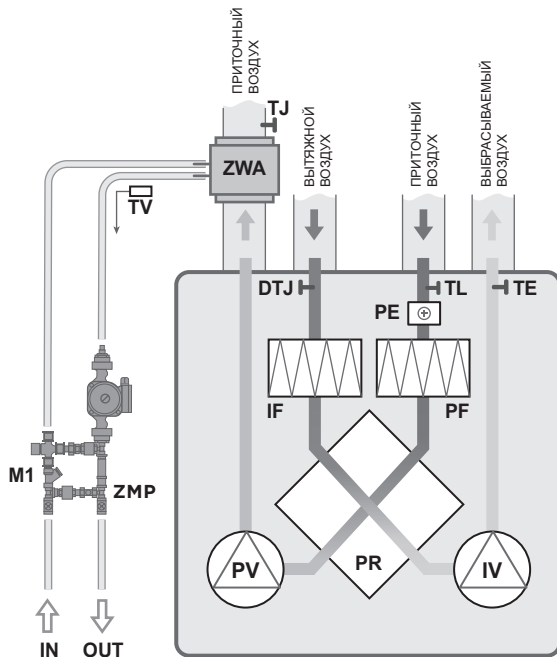
## РАЗМЕРЫ



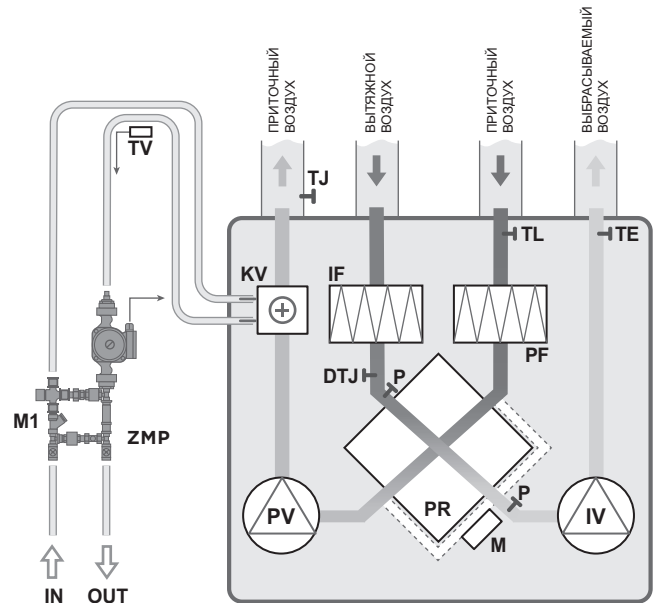
Модель	Размеры, мм													Вес, кг
	L	W	H	L1	L2	L3	L4	W1	W2	W3	H1	H2	D	
ZPVP 450 VWL / ZPVP 450 VWR	900	355	855	205	230	205	130	30	80	120	40	-	160	68
ZPVP 800 VWL / ZPVP 800 VWR	950	465	900	218	240	230	130	30	120	160	40	-	200	82
ZPVP 1000 VWL / ZPVP 1000 VWR	1400	645	1185	325	342	333	190	50	187	208	40	145	315	150
ZPVP 1500 VWL / ZPVP 1500 VWR	1400	645	1185	325	342	333	190	50	187	208	40	145	315	150



## ФУНКЦИОНАЛЬНЫЕ ЭЛЕМЕНТЫ УСТАНОВОК



ZPVP 450 VW, ZPVP 800 VW



ZPVP 1000 VW, ZPVP 1500 VW

- PV — вентилятор приточного воздуха
- IV — вентилятор вытяжного воздуха
- PR — пластинчатый рекуператор
- ZWA — круглый каналный водяной нагреватель (в комплект поставляемого оборудования не входит)
- KV — водяной нагреватель
- PE — электрический преднагреватель
- PF — фильтр приточного воздуха
- IF — фильтр вытяжного воздуха
- TJ — датчик температуры приточного воздуха

- TE — датчик температуры вытяжного воздуха после рекуператора
- TL — датчик температуры наружного воздуха
- M — привод заслонки байпаса
- P — дифференциальный датчик давления на рекуператоре (при наличии байпаса)
- TV — датчик температуры (накладной) обратной линии воды
- T — термостат защиты от замерзания
- M1 — регулировочный узел (поставляется отдельно)
- ZMP — смешивательный узел

## ТЕХНИЧЕСКИЕ ХАРАКТЕРИСТИКИ

№	Модель	Макс. расход воздуха, м³/ч	Макс. давление, Па	Мощность предварительного нагревателя, кВт	Мощность водяного нагревателя, кВт	Тип фильтра приток/вытяжка	КПД рекуператора*, %	Напряжение, В / частота, Гц / число фаз	Общая потребл. мощность, кВт / рабочий ток, А	Мощность приточного вентилятора, кВт / рабочий ток, А	Мощность вытяжного вентилятора, кВт / рабочий ток, А	LwA к окружению, дБ(А), общ.
1	ZPVP 450 VWL ZPVP 450 VWR	405	560	1,2	ZWA 200x200-3	EU5/EU5	60	230/50/1	1,78/7,8	0,28/1,25	0,28/1,25	49
2	ZPVP 800 VWL ZPVP 800 VWR	860	540	1,2	ZWA 300x300-2	EU5/EU5	60	230/50/1	1,8/8,2	0,30/1,37	0,30/1,37	59
3	ZPVP 1000 VWL ZPVP 1000 VWR	1200	560	-	Встроенный	EU5/EU5	54	230/50/1	0,4/1,8	0,18/0,83	0,18/0,83	57
4	ZPVP 1500 VWL ZPVP 1500 VWR	1380	680	-	Встроенный	EU5/EU5	54	230/50/1	0,46/2,0	0,21/0,98	0,21/0,98	55

\* КПД рекуператора указан при максимальном расходе воздуха, температуре в помещении +20 °С и влажности 60 %, наружной температуре -20 °С и влажности 90 %.

Класс защиты от поражения электротоком

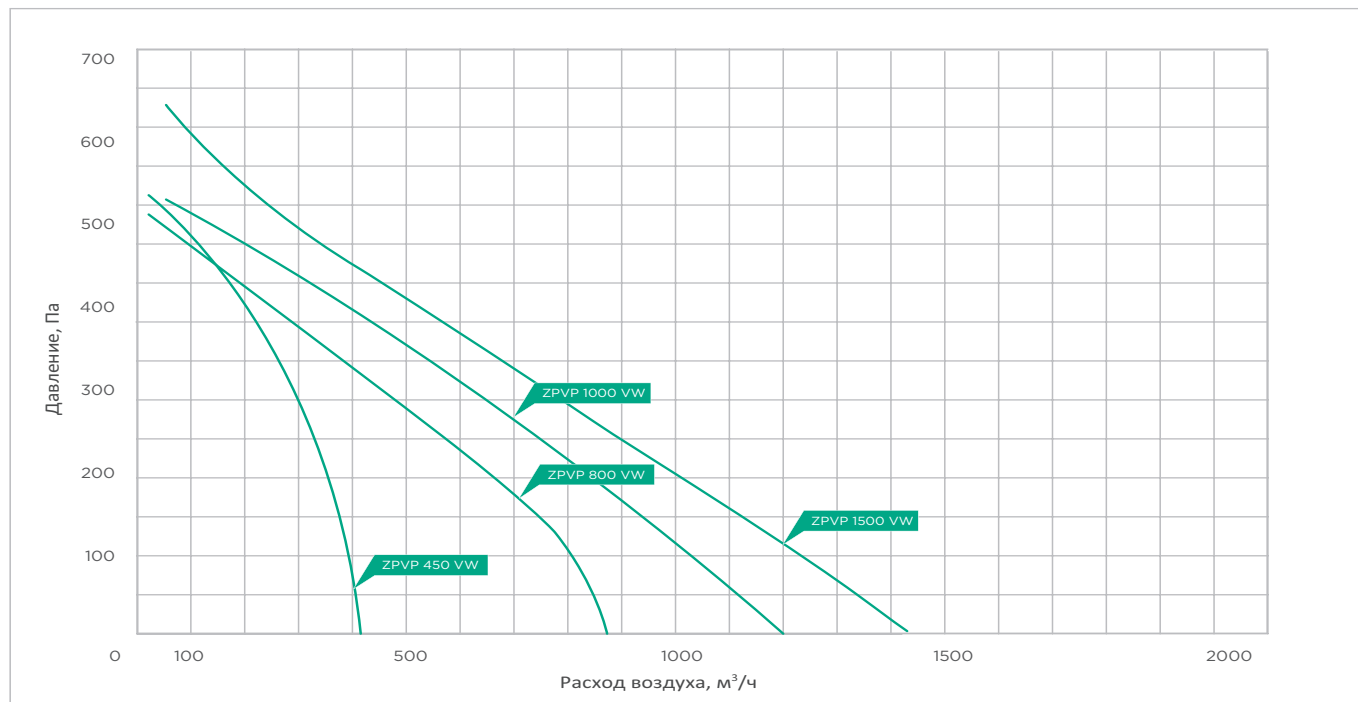
I

Степень защиты

IP20

## КОМПАКТНЫЕ ПРИТОЧНО-ВЫТЯЖНЫЕ УСТАНОВКИ С ПЛАСТИНЧАТЫМ РЕКУПЕРАТОРОМ ZPVP VW

### АЭРОДИНАМИЧЕСКИЕ ХАРАКТЕРИСТИКИ



### АКУСТИЧЕСКИЕ ХАРАКТЕРИСТИКИ

Условия испытаний 400 м³/ч, 250 Па

ZPVP 450 VWL ZPVP 450 VW	Общий Lwa, дБ(A)	В октавных полосах частот Lwa, дБ(A)						
		125 Гц	250 Гц	500 Гц	1000 Гц	2000 Гц	4000 Гц	8000 Гц
Приток	70	62	61	63	64	61	55	50
Вытяжка	60	57	53	54	50	46	32	27
К окружению	49	37	42	45	41	39	36	31

Условия испытаний 600 м³/ч, 200 Па

ZPVP 800 VWL ZPVP 800 VWR	Общий Lwa, дБ(A)	В октавных полосах частот Lwa, дБ(A)						
		125 Гц	250 Гц	500 Гц	1000 Гц	2000 Гц	4000 Гц	8000 Гц
Приток	74	68	65	67	66	65	58	57
Вытяжка	65	58	60	61	57	50	47	37
К окружению	59	49	51	55	53	47	39	37

Условия испытаний 800 м³/ч, 230 Па

ZPVP 1000 VWL ZPVP 1000 VWR	Общий Lwa, дБ(A)	В октавных полосах частот Lwa, дБ(A)						
		125 Гц	250 Гц	500 Гц	1000 Гц	2000 Гц	4000 Гц	8000 Гц
Приток	78	72	74	68	70	64	56	52
Вытяжка	64	60	61	55	50	49	42	31
К окружению	57	47	49	53	51	45	37	35

Условия испытаний 1000 м³/ч, 200 Па

ZPVP 1500 VWL ZPVP 1500 VWR	Общий Lwa, дБ(A)	В октавных полосах частот Lwa, дБ(A)						
		125 Гц	250 Гц	500 Гц	1000 Гц	2000 Гц	4000 Гц	8000 Гц
Приток	80	67	73	74	75	69	66	54
Вытяжка	68	65	62	61	58	53	45	43
К окружению	55	42	46	50	48	45	44	39

## КОМПАКТНЫЕ ПРИТОЧНО-ВЫТЯЖНЫЕ УСТАНОВКИ С ПЛАСТИНЧАТЫМ РЕКУПЕРАТОРОМ ZPVP VW

### СИСТЕМА АВТОМАТИКИ



Компактные приточно-вытяжные установки ZPVP VW имеют систему автоматики, установленную и настроенную в заводских условиях.

#### Стандартная комплектация:

- Пульт дистанционного управления Oasis
- Канальные датчики температуры TE, TL, TJ, TA, датчик влажности DR, накладной датчик температуры TV (только для моделей PW, HW и VW)
- Капиллярный термостат T1 (только для моделей PW, HW и VW)
- Реле перепада давления на рекуператоре (только для моделей 1000, 1500 с байпасом)

### ДОПОЛНИТЕЛЬНЫЕ АКСЕССУАРЫ

Модель	Воздушные клапаны	Электроприводы воздушных клапанов (приток/вытяжка)	Шумоглушители	Быстроразъемные хомуты	Реле перепада давления PS-500	Смесительный узел*
ZPVP 450 VWL/VWR	ZSK 160 — 2 шт.	LB220-03SR / LB220-04NS	ZSA 160/900 — 2 шт.	ZMC 160 — 4 шт.	2 шт.	ZMP 40-1.0
ZPVP 800 VWL/VWR	ZSK 200 — 2 шт.	LB220-03SR / LB220-04NS	ZSA 200/900 — 2 шт.	ZMC 200 — 4 шт.	2 шт.	ZMP 40-1.0
ZPVP 1000 VWL/VWR	ZSK 315 — 2 шт.	LB220-03SR / LB220-04NS	ZSA 315/900 — 2 шт.	ZMC 315 — 4 шт.	2 шт.	ZMP 40-1.0
ZPVP 1500 VWL/VWR	ZSK 315 — 2 шт.	LB220-03SR / LB220-04NS	ZSA 315/900 — 2 шт.	ZMC 315 — 4 шт.	2 шт.	ZMP 40-1,6

\* Модель смесительного узла может меняться в зависимости от технического задания.



## КОМПАКТНЫЕ ПРИТОЧНО-ВЫТЯЖНЫЕ УСТАНОВКИ С ПЛАСТИНЧАТЫМ РЕКУПЕРАТОРОМ ZPVP HE

Приточно-вытяжные установки горизонтального исполнения с пластинчатым рекуператором серии ZPVP HE обеспечивают подачу свежего очищенного приточного воздуха с подогревом, удаляя загрязненный воздух в помещении. Высокоэффективный пластинчатый рекуператор позволяет экономить тепловую энергию для нагрева приточного воздуха в зимний период.

- Горизонтальное исполнение
- Классический алюминиевый рекуператор с КПД до 60 %
- Эффективные вентиляторы с двигателем с внешним ротором
- Встроенный предварительный электрический нагреватель до рекуператора для моделей ZPVP 450 HE, ZPVP 800 HE
- Встроенный электрический нагреватель после рекуператора для всех моделей
- Байпас рекуператора для моделей ZPVP 1000 HE, ZPVP 1500 HE
- Встроенная система автоматики с пультом управления и кабелем длиной 5 метров в комплекте
- Карманные приточный и вытяжной фильтры класса EU5

### Аксессуары



ZSK      ZSA      LAMPRECHT      ZMC      PS 500      RSK



**ЗВУКО- И ТЕПЛОИЗОЛИРОВАННЫЙ КОРПУС**  
Корпус из листовой оцинкованной стали с изоляцией из минеральной ваты толщиной 25 и 50 мм



**КОМПАКТНАЯ КОНСТРУКЦИЯ**  
Размещение в условиях ограниченного пространства



**ВЫСОКАЯ НАДЕЖНОСТЬ**  
Электрические нагреватели с 2-ступенчатой защитой от перегрева

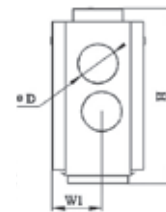
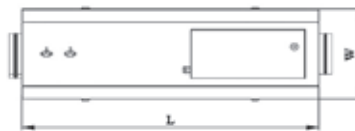
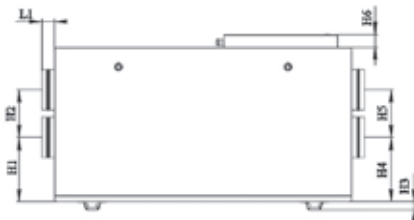


**УДОБНЫЕ КРЕПЛЕНИЯ НА КОРПУСЕ УСТАНОВКИ**  
Обеспечивают быстрый и простой доступ для сервисного обслуживания



**ЭНЕРГОЭФФЕКТИВНОЕ РЕШЕНИЕ**  
Снижение энергетических затрат за счет использования теплоты вытяжного воздуха

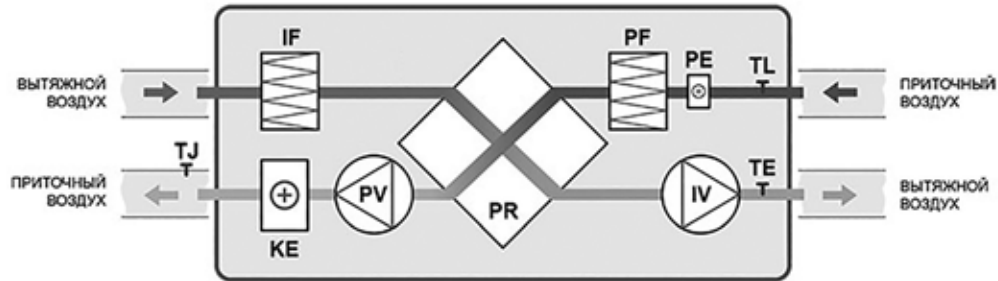
## РАЗМЕРЫ



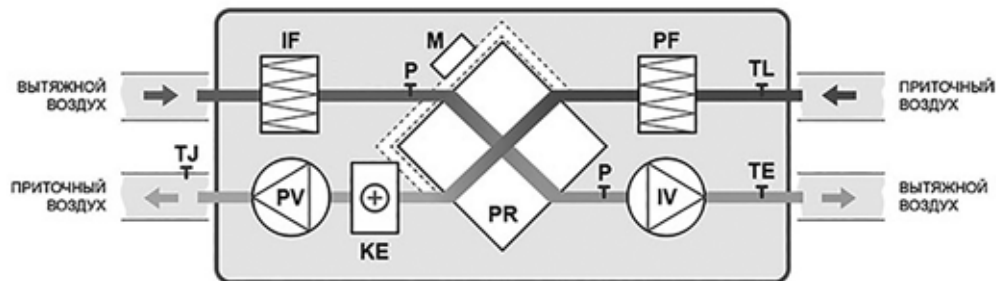
Модель	Размеры, мм												Вес, кг
	L	W	H	L1	W1	H1	H2	H3	H4	H5	H6	D	
ZPVP 450 HE	1170	360	695	50	194	255	190	31	255	190	51	160	48
ZPVP 800 HE	1170	510	695	50	-	151	310	31	151	310	51	250	57
ZPVP 1000 HE	1505	650	1003	50	-	231	400	140	231	400	-	315	152
ZPVP 1500 HE	1505	650	1003	50	-	231	400	140	231	400	-	315	152

## ФУНКЦИОНАЛЬНЫЕ ЭЛЕМЕНТЫ УСТАНОВОК

ZPVP 450 HE, ZPVP 800 HE



ZPVP 1000 HE, ZPVP 1500 HE



PV — вентилятор приточного воздуха  
IV — вентилятор вытяжного воздуха  
PR — пластинчатый теплообменник  
PE — электрический преднагреватель  
PF — фильтр приточного воздуха  
IF — фильтр вытяжного воздуха  
TJ — датчик температуры приточного воздуха

T — термостат защиты от замерзания  
TE — датчик температуры вытяжного воздуха после рекуператора  
TL — датчик температуры наружного воздуха  
M — привод заслонки байпаса (24 В)  
P — дифференциальный датчик давления на рекуператоре (поставляется отдельно)

## ТЕХНИЧЕСКИЕ ХАРАКТЕРИСТИКИ

№	Модель	Макс. расход воздуха, м³/ч	Макс. давление, Па	Мощность предварительного нагревателя, кВт	Мощность основного нагревателя, кВт	Тип фильтра приток/вытяжка	КПД рекуператора*, %	Напряжение, В / частота, Гц / число фаз	Общая потребляемая мощность, кВт / рабочий ток, А	Мощность приточного вентилятора, кВт / рабочий ток, А	Мощность вытяжного вентилятора, кВт / рабочий ток, А	LwA к окружению, дБ(А), общ.
1	ZPVP 450 HE	520	560	1,2	2	EU5/EU5	60	230/50/1	3,8/16,9	0,28/1,25	0,28/1,25	49
2	ZPVP 800 HE	880	550	1,2	3	EU5/EU5	60	230/50/1	4,8/21,9	0,30/1,37	0,30/1,37	59
3	ZPVP 1000 HE	1290	560	-	6	EU5/EU5	54	400/50/3	6,5/10,5	0,18/0,83	0,18/0,83	57
4	ZPVP 1500 HE	1500	650	-	9	EU5/EU5	54	400/50/3	9,7/15,2	0,21/0,98	0,21/0,98	55

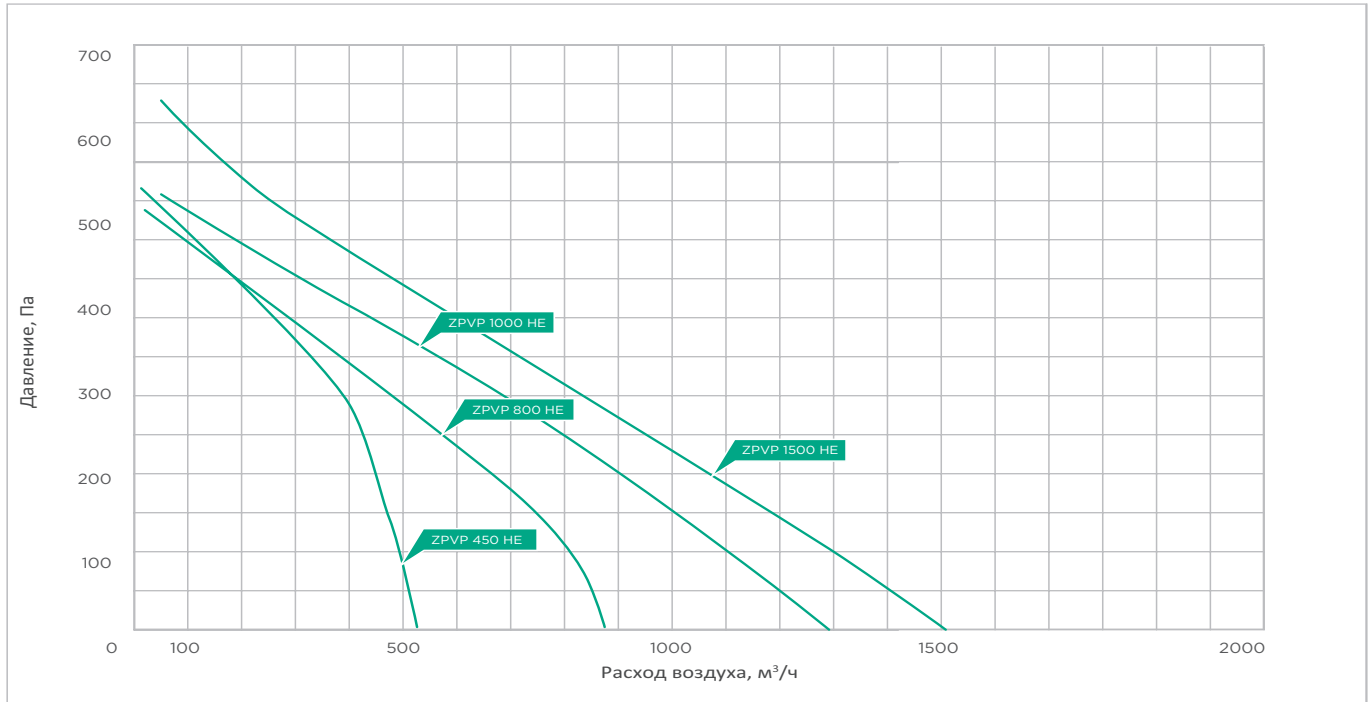
\* КПД рекуператора указан при максимальном расходе воздуха, температуре в помещении +20 °С и влажности 60 %, наружной температуре -20 °С и влажности 90 %.

Класс защиты от поражения электротоком I Степень защиты IP20



## КОМПАКТНЫЕ ПРИТОЧНО-ВЫТЯЖНЫЕ УСТАНОВКИ С ПЛАСТИНЧАТЫМ РЕКУПЕРАТОРОМ ZPVP HE

### АЭРОДИНАМИЧЕСКИЕ ХАРАКТЕРИСТИКИ



### АКУСТИЧЕСКИЕ ХАРАКТЕРИСТИКИ

Условия испытаний 400 м³/ч, 250 Па

ZPVP 450 HE	Общий Lw <sub>a</sub> , дБ(A)	В октавных полосах частот Lw <sub>a</sub> , дБ(A)						
		125 Гц	250 Гц	500 Гц	1000 Гц	2000 Гц	4000 Гц	8000 Гц
Приток	72	69	63	62	64	61	59	55
Вытяжка	56	49	51	52	45	44	39	35
К окружению	49	37	42	45	41	39	36	31

Условия испытаний 600 м³/ч, 200 Па

ZPVP 800 HE	Общий Lw <sub>a</sub> , дБ(A)	В октавных полосах частот Lw <sub>a</sub> , дБ(A)						
		125 Гц	250 Гц	500 Гц	1000 Гц	2000 Гц	4000 Гц	8000 Гц
Приток	74	66	65	67	68	64	63	55
Вытяжка	60	51	55	57	51	45	40	36
К окружению	59	49	51	55	53	47	39	37

Условия испытаний 900 м³/ч, 180 Па

ZPVP 1000 HE	Общий Lw <sub>a</sub> , дБ(A)	В октавных полосах частот Lw <sub>a</sub> , дБ(A)						
		125 Гц	250 Гц	500 Гц	1000 Гц	2000 Гц	4000 Гц	8000 Гц
Приток	75	69	65	69	70	66	59	56
Вытяжка	58	52	50	53	51	46	41	35
К окружению	57	47	49	53	51	45	37	35

Условия испытаний 1100 м³/ч, 150 Па

ZPVP 1500 HE	Общий Lw <sub>a</sub> , дБ(A)	В октавных полосах частот Lw <sub>a</sub> , дБ(A)						
		125 Гц	250 Гц	500 Гц	1000 Гц	2000 Гц	4000 Гц	8000 Гц
Приток	76	67	66	70	70	67	62	56
Вытяжка	58	51	49	53	53	45	40	33
К окружению	55	42	46	50	48	45	44	39

## КОМПАКТНЫЕ ПРИТОЧНО-ВЫТЯЖНЫЕ УСТАНОВКИ С ПЛАСТИНЧАТЫМ РЕКУПЕРАТОРОМ ZPVP HE

### СИСТЕМА АВТОМАТИКИ



Компактные приточно-вытяжные установки ZPVP HE имеют систему автоматики, установленную и настроенную в заводских условиях.

#### Стандартная комплектация:

- Пульт дистанционного управления Oasis
- Канальные датчики температуры TE, TL, TJ, TA, датчик влажности DR, накладной датчик температуры TV (только для моделей PW, HW и VW)
- Капиллярный термостат T1
- Реле перепада давления на рекуператоре (только для моделей 1000, 1500 с байпасом)

### ДОПОЛНИТЕЛЬНЫЕ АКСЕССУАРЫ

Модель	Воздушные клапаны	Электроприводы воздушных клапанов (приток/вытяжка)	Шумоглушители	Быстроразъемные хомуты	Реле перепада давления PS-500
ZPVP 450 HE	ZSK 160 – 2 шт.	LB220-03SR – 2 шт.	ZSA 160/900 – 2 шт.	ZMC 160 – 4 шт.	2 шт.
ZPVP 800 HE	ZSK 250 – 2 шт.	LB220-03SR – 2 шт.	ZSA 250/900 – 2 шт.	ZMC 250 – 4 шт.	2 шт.
ZPVP 1000 HE	ZSK 315 – 2 шт.	LB220-03SR – 2 шт.	ZSA 315/900 – 2 шт.	ZMC 315 – 4 шт.	2 шт.
ZPVP 1500 HE	ZSK 315 – 2 шт.	LB220-03SR – 2 шт.	ZSA 315/900 – 2 шт.	ZMC 315 – 4 шт.	2 шт.



## КОМПАКТНЫЕ ПРИТОЧНО-ВЫТЯЖНЫЕ УСТАНОВКИ С ПЛАСТИНЧАТЫМ РЕКУПЕРАТОРОМ ZPVP HW

Приточно-вытяжные установки горизонтального исполнения с пластинчатым рекуператором серии ZPVP HW обеспечивают подачу свежего очищенного приточного воздуха с водяным нагревателем, удаляя загрязненный воздух из помещения. Высокоэффективный пластинчатый рекуператор позволяет экономить тепловую энергию для нагрева приточного воздуха в зимний период.

- Горизонтальное исполнение
- Классический алюминиевый рекуператор с КПД до 60 %
- Эффективные вентиляторы с двигателем с внешним ротором
- Встроенный предварительный электрический нагреватель до рекуператора для моделей ZPVP 450 HW, ZPVP 800 HW
- Встроенный водяной нагреватель после рекуператора для всех моделей
- Байпас рекуператора для моделей ZPVP 1000 HW, ZPVP 1500 HW
- Встроенная система автоматики с пультом управления и кабелем длиной 5 метров в комплекте
- Карманные приточный и вытяжной фильтры класса EU5

### Аксессуары



ZSK ZSA LAMPRECHT ZMC PS 500 RSK



**ЗВУКО- И ТЕПЛОИЗОЛИРОВАННЫЙ КОРПУС**  
Корпус из листовой оцинкованной стали с изоляцией из минеральной ваты толщиной 50 мм



**КОМПАКТНАЯ КОНСТРУКЦИЯ**  
Размещение в условиях ограниченного пространства



**УВЕЛИЧЕННАЯ ТЕПЛООТДАЧА**  
За счет уменьшенного шага оребрения нагревателя до 2,1 мм

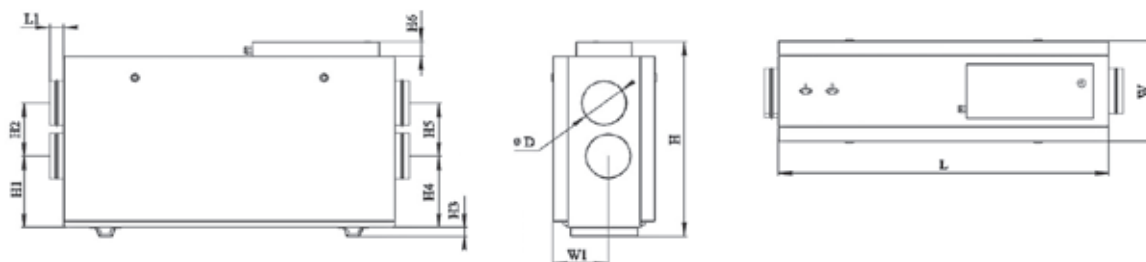


**УДОБНЫЕ КРЕПЛЕНИЯ НА КОРПУСЕ УСТАНОВКИ**  
Обеспечивают быстрый и простой доступ для сервисного обслуживания



**ЭНЕРГОЭФФЕКТИВНОЕ РЕШЕНИЕ**  
Снижение энергетических затрат за счет использования теплоты вытяжного воздуха

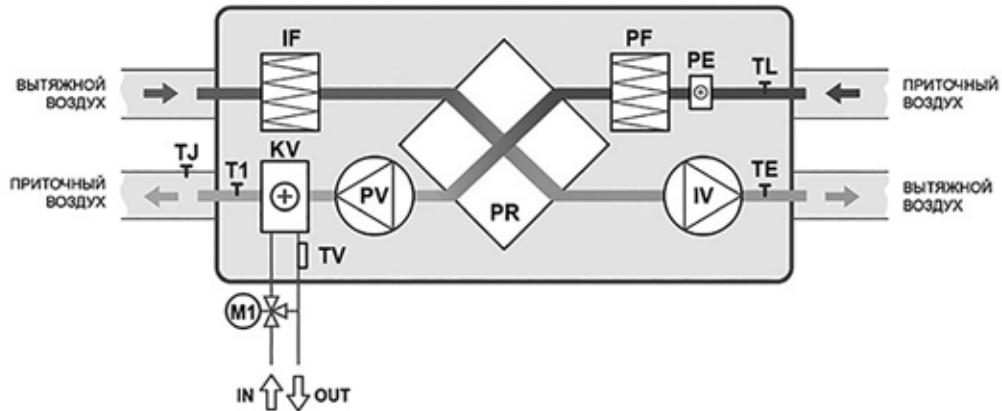
## РАЗМЕРЫ



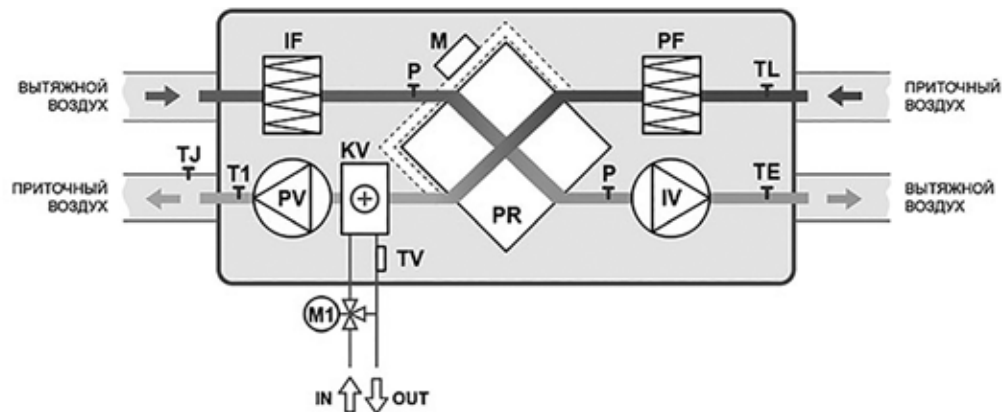
Модель	Размеры, мм												Вес, кг
	L	W	H	L1	W1	H1	H2	H3	H4	H5	H6	D	
ZPVP 450 HW	1170	360	695	50	194	255	190	31	255	190	51	160	48
ZPVP 800 HW	1170	510	695	50	-	151	310	31	151	310	51	250	57
ZPVP 1000 HW	1505	650	1003	50	-	231	400	140	231	400	-	315	152
ZPVP 1500 HW	1505	650	1003	50	-	231	400	140	231	400	-	315	152

## ФУНКЦИОНАЛЬНЫЕ ЭЛЕМЕНТЫ УСТАНОВОК

ZPVP 450 HW, ZPVP 800 HW



ZPVP 1000 HW, ZPVP 1500 HW



PV — вентилятор приточного воздуха  
IV — вентилятор вытяжного воздуха  
PR — пластинчатый теплообменник  
KV — водяной нагреватель  
PE — электрический преднагреватель  
PF — фильтр приточного воздуха  
IF — фильтр вытяжного воздуха  
TJ — датчик температуры приточного воздуха

TV — датчик температуры обратной воды  
T1 — термостат защиты от замерзания  
TE — датчик температуры вытяжного воздуха после рекуператора  
TL — датчик температуры наружного воздуха  
M — привод заслонки байпаса (24 В)  
M1 — регулировочный узел (опционально)  
P — дифференциальный датчик давления на рекуператоре (поставляется отдельно)

## ТЕХНИЧЕСКИЕ ХАРАКТЕРИСТИКИ

№	Модель	Макс. расход воздуха, м³/ч	Макс. давление, Па	Мощность предварительного нагревателя*, кВт	Мощность основного нагревателя, кВт	Тип фильтра приток/вытяжка	КПД рекуператора**, %	Напряжение, В / частота, Гц / число фаз	Общая потребляемая мощность, кВт / рабочий ток, А	Мощность приточного вентилятора, кВт / рабочий ток, А	Мощность вытяжного вентилятора, кВт / рабочий ток, А	LwA к окружению, дБ(А), общ
1	ZPVP 450 HW	500	560	1,2	2,48	EU5/EU5	60	230/50/1	1,78/7,8	0,28/1,25	0,28/1,25	49
2	ZPVP 800 HW	830	550	1,2	6,2	EU5/EU5	60	230/50/1	1,8/8,2	0,30/1,37	0,30/1,37	59
3	ZPVP 1000 HW	1240	560	-	10	EU5/EU5	54	400/50/3	0,4/1,8	0,18/0,83	0,18/0,83	57
4	ZPVP 1500 HW	1435	650	-	11,1	EU5/EU5	54	400/50/3	0,46/2,0	0,21/0,98	0,21/0,98	55

\* Мощность нагревателя для моделей HW дана при температуре прямой/обратной воды 80/60 °С.

\*\* КПД рекуператора указан при максимальном расходе воздуха, температуре в помещении +20 °С и влажности 60 %, наружной температуре -20 °С и влажности 90 %.

Класс защиты от поражения электротоком

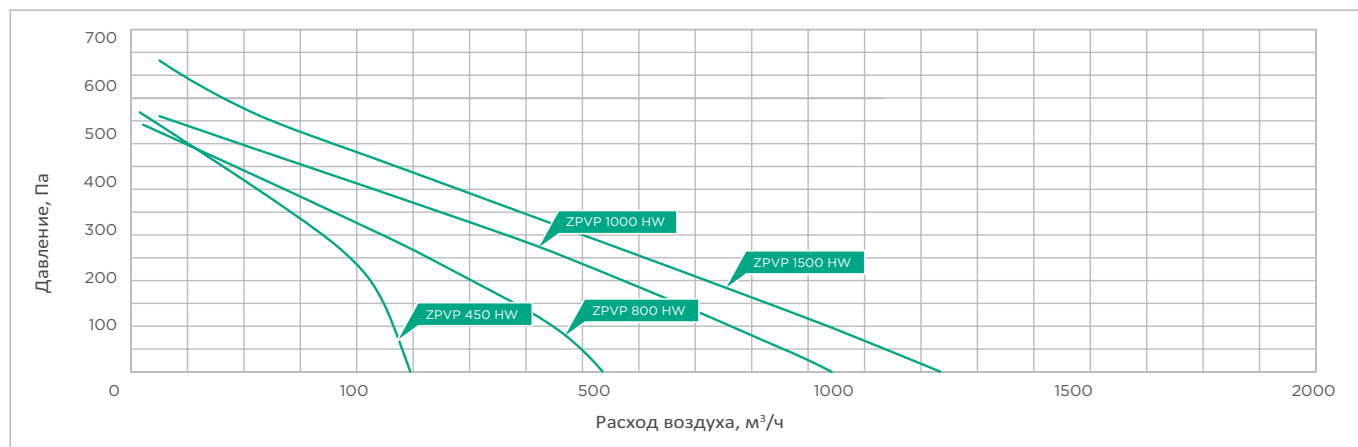
I

Степень защиты

IP20

## КОМПАКТНЫЕ ПРИТОЧНО-ВЫТЯЖНЫЕ УСТАНОВКИ С ПЛАСТИНЧАТЫМ РЕКУПЕРАТОРОМ ZPVP HW

### АЭРОДИНАМИЧЕСКИЕ ХАРАКТЕРИСТИКИ



### АКУСТИЧЕСКИЕ ХАРАКТЕРИСТИКИ

Условия испытаний 400 м³/ч, 250 Па

ZPVP 450 HW	Общий Lwa, дБ(A)	В октавных полосах частот Lwa, дБ(A)						
		125 Гц	250 Гц	500 Гц	1000 Гц	2000 Гц	4000 Гц	8000 Гц
Приток	72	69	63	62	64	61	59	55
Вытяжка	56	49	51	52	45	44	39	35
К окружению	49	37	42	45	41	39	36	31

Условия испытаний 600 м³/ч, 200 Па

ZPVP 800 HW	Общий Lwa, дБ(A)	В октавных полосах частот Lwa, дБ(A)						
		125 Гц	250 Гц	500 Гц	1000 Гц	2000 Гц	4000 Гц	8000 Гц
Приток	74	66	65	67	68	64	63	55
Вытяжка	60	51	55	57	51	45	40	36
К окружению	59	49	51	55	53	47	39	37

Условия испытаний 900 м³/ч, 180 Па

ZPVP 1000 HW	Общий Lwa, дБ(A)	В октавных полосах частот Lwa, дБ(A)						
		125 Гц	250 Гц	500 Гц	1000 Гц	2000 Гц	4000 Гц	8000 Гц
Приток	75	69	65	69	70	66	59	56
Вытяжка	58	52	50	53	51	46	41	35
К окружению	57	47	49	51	51	45	37	35

Условия испытаний 1100 м³/ч, 150 Па

ZPVP 1500 HW	Общий Lwa, дБ(A)	В октавных полосах частот Lwa, дБ(A)						
		125 Гц	250 Гц	500 Гц	1000 Гц	2000 Гц	4000 Гц	8000 Гц
Приток	76	67	66	70	70	67	62	56
Вытяжка	58	51	49	53	53	45	40	33
К окружению	55	42	46	50	48	45	44	39



## КОМПАКТНЫЕ ПРИТОЧНО-ВЫТЯЖНЫЕ УСТАНОВКИ С ПЛАСТИНЧАТЫМ РЕКУПЕРАТОРОМ ZPVP HW

### ХАРАКТЕРИСТИКИ ВОДЯНЫХ ТЕПЛООБМЕННИКОВ

Теплоноситель 60-80 °С													
№	Модель	Расход воздуха, м³/ч		Температура воздуха на выходе, °С		Мощность, кВт		Расход воды, м³/ч		Потери давления по воде, кПа		Условный диаметр присоед. труб, мм	
1	ZPVP 450 HW	200	400	23	18	1,6	2,48	0,07	0,11	3	5	20	20
2	ZPVP 800 HW	450	700	31	26	4,7	6,2	0,21	0,27	2	5	20	20
3	ZPVP 1000 HW	500	1100	31	26	5,4	10	0,24	0,43	1	4	20	20
4	ZPVP 1500 HW	600	1300	31	24	6,4	11,1	0,28	0,5	3	6	20	20

### СИСТЕМА АВТОМАТИКИ



Компактные приточно-вытяжные установки ZPVP HW имеют систему автоматики, установленную и настроенную в заводских условиях.

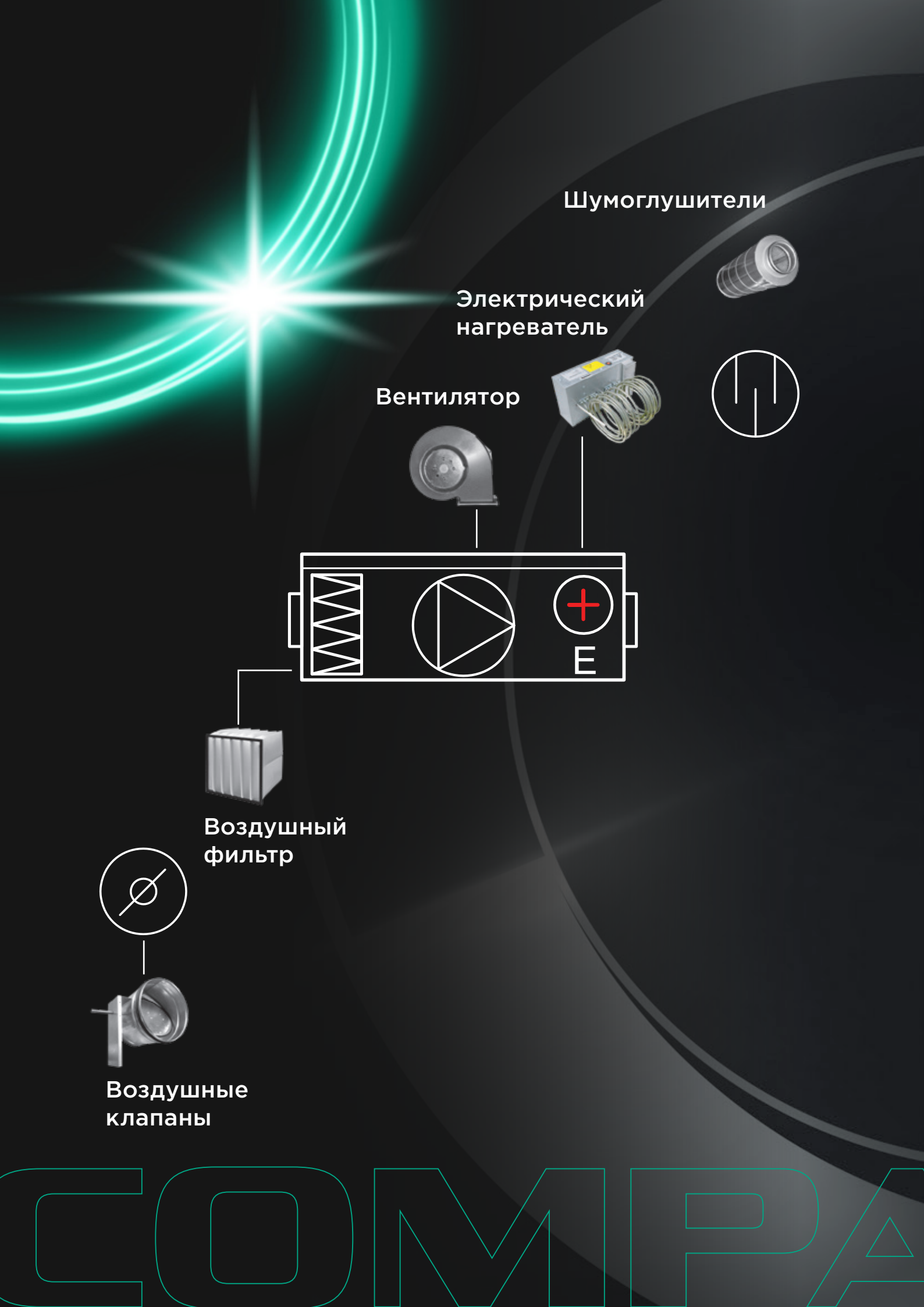
#### Стандартная комплектация:

- Пульт дистанционного управления Oasis
- Канальные датчики температуры TE, TL, TJ, TA, датчик влажности DR, накладной датчик температуры TV (только для моделей PW, HW и VW)
- Капиллярный термостат T1 (только для моделей PW, HW и VW)
- Реле перепада давления на рекуператоре (только для моделей 1000, 1500, с байпасом)

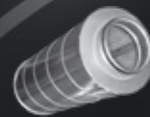
### ДОПОЛНИТЕЛЬНЫЕ АКСЕССУАРЫ

Модель	Воздушные клапаны	Электроприводы воздушных клапанов (приток/вытяжка)	Шумоглушители	Быстроразъемные хомуты	Реле перепада давления PS-500	Смесительный узел*
ZPVP 450 HW	ZSK 160 – 2 шт.	LB220-03SR / LB220-04NS	ZSA 160/900 – 2 шт.	ZMC 160 – 4 шт.	2 шт.	ZMP 40-1,0
ZPVP 800 HW	ZSK 250 – 2 шт.	LB220-03SR / LB220-04NS	ZSA 250/900 – 2 шт.	ZMC 250 – 4 шт.	2 шт.	ZMP 40-1,0
ZPVP 1000 HW	ZSK 315 – 2 шт.	LB220-03SR / LB220-04NS	ZSA 315/900 – 2 шт.	ZMC 315 – 4 шт.	2 шт.	ZMP 40-1,0
ZPVP 1500 HW	ZSK 315 – 2 шт.	LB220-03SR / LB220-04NS	ZSA 315/900 – 2 шт.	ZMC 315 – 4 шт.	2 шт.	ZMP 40-1,6

\* Модель смесительного узла может меняться в зависимости от технического задания.



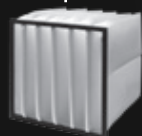
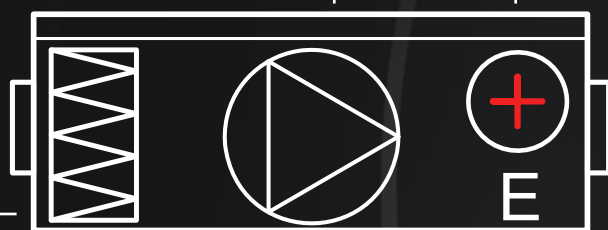
Шумоглушители



Электрический  
нагреватель



Вентилятор



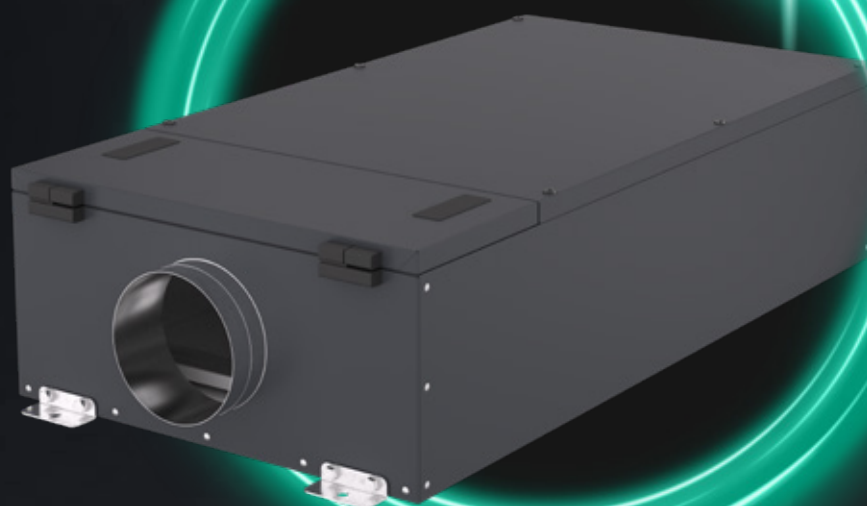
Воздушный  
фильтр



Воздушные  
клапаны

COMFPA

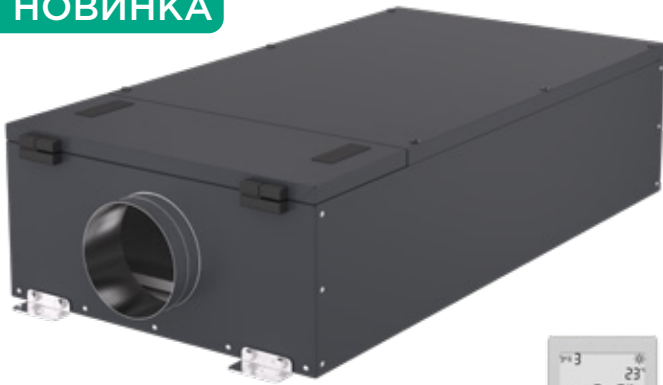
**COMPACTair**<sup>®</sup>  
by  **ZILON**



**КОМПАКТНЫЕ  
ПРИТОЧНЫЕ УСТАНОВКИ**

**COMPACTair**

**НОВИНКА**



**ПРИТОЧНЫЕ УСТАНОВКИ С ЭЛЕКТРИЧЕСКИМ И ВОДЯНЫМ НАГРЕВАТЕЛЕМ ZPE-M INT, ZPW-M INT**

Компактные приточные установки с электрическим нагревателем и интегрированной автоматикой предназначены для подачи очищенного и подогретого свежего воздуха в небольшие помещения. Установки имеют корпус из оцинкованной стали с изоляцией 25 мм.

**Сохранили уникальные преимущества:**

- Компактная конструкция (высота до 302 мм)
- Универсальный монтаж
- Простое сервисное обслуживание
- Карманный фильтр класса G4 в комплекте, дополнительный опциональный F7+Carbon
- Пульт управления в комплекте
- Концепция Plug 'n' Play



**Аксессуары**



PS 500 LAMPRECHT ZSK ZSA ZSS ZSSK

**Дополнили и улучшили в установках ZPE-M INT**

- Удобная дверца на быстросъемных петлях для замены фильтров
- Новый пульт, возможность управления через Wi-Fi и мобильное приложение
- Новая автоматика ROYAL CLIMA и возможность подключения фреонового охладителя
- Качественное порошковое покрытие корпуса (RAL 7024)



**ЗВУКО- И ТЕПЛОИЗОЛИРОВАННЫЙ КОРПУС**  
Корпус из листовой оцинкованной стали с изоляцией из минеральной ваты толщиной 25 мм



**УДОБНЫЕ КРЕПЛЕНИЯ НА КОРПУСЕ УСТАНОВКИ**  
Отдельная удобная дверца на быстросъемных петлях



**ВОЗМОЖНОСТЬ УПРАВЛЕНИЯ ЧЕРЕЗ WI-FI**  
Управление по приложению со смартфона



**УНИВЕРСАЛЬНЫЙ МОНТАЖ**  
В любом положении

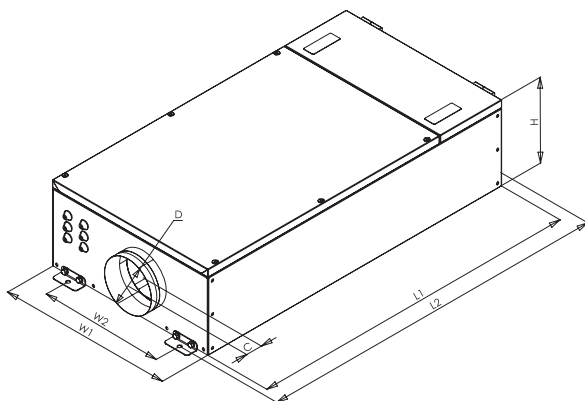


**КОМПАКТНАЯ КОНСТРУКЦИЯ**  
Высота установки до 302 мм



**ЭНЕРГОЭФФЕКТИВНОЕ РЕШЕНИЕ**  
Снижение энергетических затрат за счет использования теплоты вытяжного воздуха

**ПРИСОЕДИНИТЕЛЬНЫЕ РАЗМЕРЫ**



Модель установки	Размеры, мм							Вес, кг
	L1	L2	C	W1	W2	H	D	
ZPE-M 600	1000	1043	50	530	450	252	160	33
ZPE-M 1000	1200	1243	50	530	450	302	200	42
ZPE-M 1200 INT	1327	1370	50	760	450	342	500x250	66
ZPW-M 1200 INT	1327	1370	50	830	450	342	500x250	74

## ТЕХНИЧЕСКИЕ ХАРАКТЕРИСТИКИ

Модель установки	Макс. расход воздуха, м³/ч	Макс. давление, Па	Фильтр	Мощность вентилятора, кВт	Рабочий ток вентилятора, А	Частота вращения вентилятора, об/мин	Мощность электронагревателя, кВт	Число фаз, напряжение, В (50Гц)	Потребляемая мощность установки, кВт	Рабочий ток установки, А
ZPE-M 600-1,2/1 INT	620	400	G4	0,085	0,37	2460	1,2	1ф 230	1,34	6,07
ZPE-M 600-2,4/1 INT	620	400	G4	0,085	0,37	2460	2,4	1ф 230	2,54	11,52
ZPE-M 600-5,0/2 INT	620	400	G4	0,085	0,37	2460	5	2ф 380	5,14	13,51
ZPE-M 1000-2,4/1 INT	1030	520	G4	0,165	0,71	2590	2,4	1ф 230	2,62	11,89
ZPE-M 1000-5,0/2 INT	1030	520	G4	0,165	0,71	2590	5	2ф 380	5,22	13,72
ZPE-M 1000-9,0/3 INT	1030	520	G4	0,165	0,71	2590	9	3ф 380	9,22	14,02
ZPE-M 1200-6,0/2 INT	1230	615	G4	0,23	0,97	2400	6	2ф 380	6,28	16,53
ZPE-M 1200-9,0/3 INT	1230	615	G4	0,23	0,97	2400	9	3ф 380	9,28	14,12
ZPE-M 1200-15,0/3 INT	1230	615	G4	0,23	0,97	2400	15	3ф 380	15,28	23,24
ZPW-M 1200 INT	1230	615	G4	0,23	0,97	2400	-	-	0,28	1,27

Температура окружающей среды в месте установки: +5 до +40 °С.  
Температура приточного воздуха: от -30 до +40 °С.  
Ресурс: 20 000 ч. работы.

Класс защиты от поражения электротоком

I

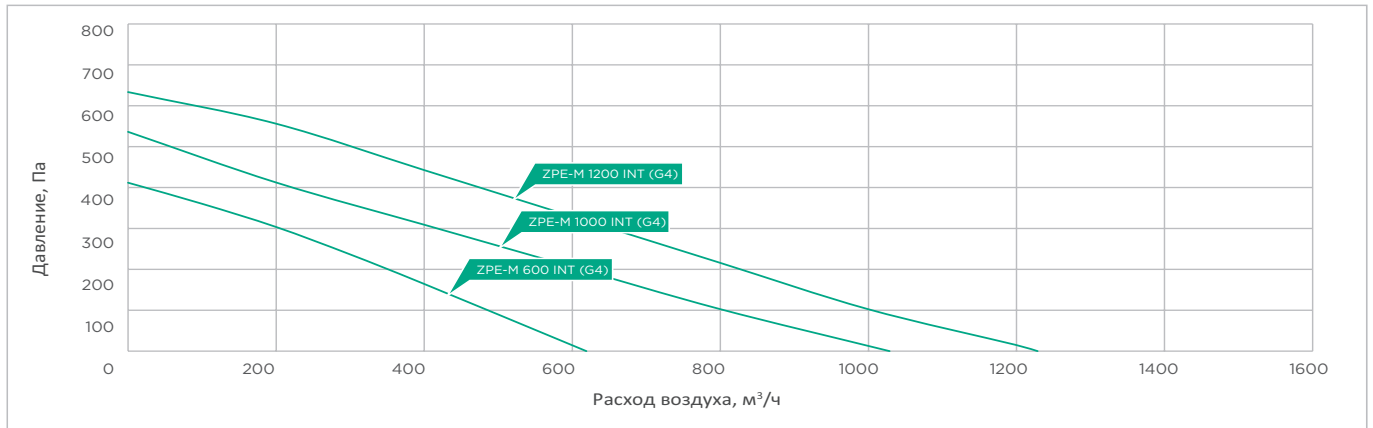
Степень защиты

IP20

## ХАРАКТЕРИСТИКИ ВОДЯНОГО ТЕПЛООБМЕННИКА

Модель установки	Расход воздуха, м³/ч	Темп-ра наружн. воздуха, °С	Температурный график воды 80/60 °С				
			Темп-ра воздуха на выходе, °С	Мощность, кВт	Расход воды, м³/ч	Падение давления воды, кПа	Условный диаметр присоед. труб
ZPW-M 1200/1 INT	500	-28	20	8	0,35	1	1"
	1000	-28	20	16	0,7	4,5	1"

## АЭРОДИНАМИЧЕСКИЕ ХАРАКТЕРИСТИКИ



## АКУСТИЧЕСКИЕ ХАРАКТЕРИСТИКИ

Модель установки	Общий LwA, дБ(А)	В октавных полосах частот LwA, дБ(А)								
		63 Гц	125 Гц	250 Гц	500 Гц	1000 Гц	2000 Гц	4000 Гц	8000 Гц	
ZPE-M 600 INT	На нагнетании	59	38	51	54	53	49	43	42	38
	На всасывании	54	29	47	52	48	46	43	39	28
	К окружению	44	25	38	46	42	38	35	32	28
ZPE-M 1000 INT	На нагнетании	71	47	58	64	65	62	59	55	46
	На всасывании	64	36	53	60	58	53	49	43	34
	К окружению	55	28	42	49	50	43	41	35	34
ZPE-M 1200 INT/ ZPW-M 1200 INT	На нагнетании	72	47	59	66	65	62	59	55	46
	На всасывании	64	36	53	60	58	54	49	43	33
	К окружению	55	28	42	50	50	43	41	36	34





## ПРИТОЧНЫЕ УСТАНОВКИ С ЭЛЕКТРИЧЕСКИМ НАГРЕВАТЕЛЕМ И ВСТРОЕННОЙ АВТОМАТИКОЙ ZPE INT

Компактные приточные установки с электрическим нагревателем и интегрированной автоматикой предназначены для подачи очищенного и подогретого свежего воздуха в небольшие помещения. Установки имеют корпус из оцинкованной стали с изоляцией 25 мм.

- Компактная конструкция (высота до 302 мм)
- Электрический нагреватель с 2-ступенчатой защитой от перегрева
- Толщина изоляции из минеральной ваты — 25 мм
- Универсальный монтаж
- Простое сервисное обслуживание
- Карманный фильтр класса G4 в комплекте
- Пульт управления в комплекте
- Концепция Plug 'n' Play

### Аксессуары



PS 500 LAMPRECHT ZSK ZSA ZSS ZSSK



**КОМПАКТНАЯ КОНСТРУКЦИЯ**  
Высота установки до 302 мм



**ВЫСОКАЯ НАДЕЖНОСТЬ**  
Электрические нагреватели с 2-ступенчатой защитой от перегрева



**ЗВУКО- И ТЕПЛОИЗОЛИРОВАННЫЙ КОРПУС**  
Установка обшита листами оцинкованной стали и имеет толщину изоляции 25 мм



**ГОРИЗОНТАЛЬНЫЙ ИЛИ ВЕРТИКАЛЬНЫЙ МОНТАЖ УСТАНОВКИ**  
Подходят для монтажа под навесным потолком

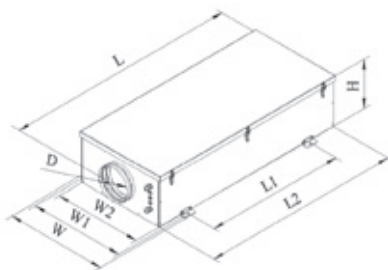


**УДОБНЫЕ КРЕПЛЕНИЯ НА КОРПУСЕ УСТАНОВКИ**  
Обеспечивают быстрый и простой доступ для сервисного обслуживания

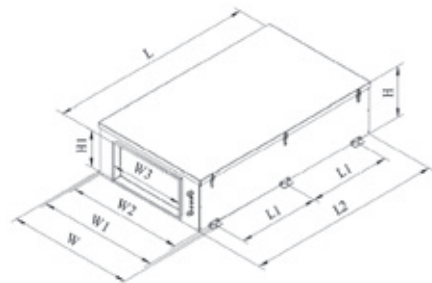


**СОВРЕМЕННАЯ АВТОМАТИКА**  
Пульт управления в комплекте

## РАЗМЕРЫ



ZPE 600 INT  
ZPE 1200 INT



ZPE 1400 INT

Модель	Размеры, мм										Вес, кг
	L	L1	L2	W	W1	W2	W3	H	H1	D	
ZPE 600 INT	1060	627	1000	602	573	530	-	252	-	160	33
ZPE 1200 INT	1260	837	1200	602	573	530	-	302	-	200	42
ZPE 1400 INT	1370	543	1300	833	803	760	500	255	250	-	66

## ТЕХНИЧЕСКИЕ ХАРАКТЕРИСТИКИ

Номер графика	Модель установки	Макс. расход воздуха, м³/ч	Макс. давление, Па	Вентилятор			Мощность нагревателя, кВт	Число фаз, напряжение, В (50 Гц)	Потребляемая мощность установки, кВт / Рабочий ток, А
				Мощность, кВт	Рабочий ток, А	Частота вращения, об/мин			
1	ZPE 600 INT	600	380	0,085	0,37	2500	1,2	-1, 230	1,3/5,9
							2,4	-1, 230	2,5/11,2
							5,0	-2, 400	5,1/11,6
2	ZPE 1200 INT	1200	575	0,154	0,67	2440	2,4	-1, 230	2,61/11,2
							5,0	-2, 400	5,21/11,7
							9,0	-3, 400	9,21/13,9
3	ZPE 1400 INT	1400	700	0,2	0,9	2500	6,0	-2, 400	6,29/13,9
							9,0	-3, 400	9,29/13,9
							15,0	-3, 400	15,29/23,0

Температурный диапазон приточного воздуха -40 до +40 °С, окружающей среды (в месте установки) +5 до +40 °С.

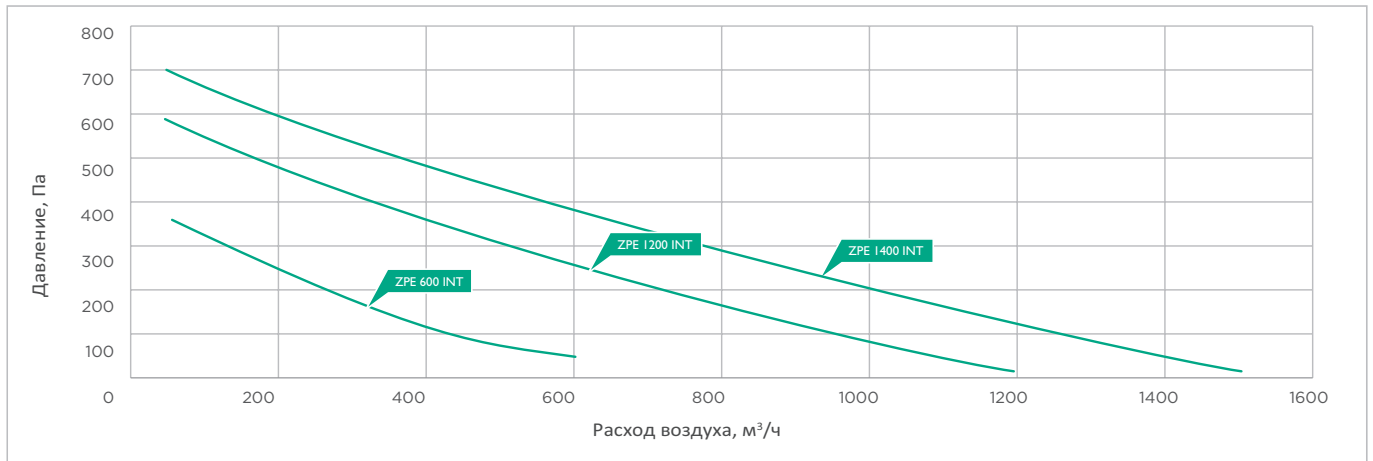
Класс защиты от поражения электротоком

I

Степень защиты

IP20

## АЭРОДИНАМИЧЕСКИЕ ХАРАКТЕРИСТИКИ



## АКУСТИЧЕСКИЕ ХАРАКТЕРИСТИКИ

ZPE 600 INT	Общий Lwa, дБ(А)	В октавных полосах частот LwA, дБ(А)						
		125 Гц	250 Гц	500 Гц	1000 Гц	2000 Гц	4000 Гц	8000 Гц
К окружению	44	35	38	40	36	32	28	20

ZPE 1200 INT	Общий Lwa, дБ(А)	В октавных полосах частот LwA, дБ(А)						
		125 Гц	250 Гц	500 Гц	1000 Гц	2000 Гц	4000 Гц	8000 Гц
К окружению	55	45	47	51	48	45	40	34

ZPE 1400	Общий Lwa, дБ(А)	В октавных полосах частот LwA, дБ(А)						
		125 Гц	250 Гц	500 Гц	1000 Гц	2000 Гц	4000 Гц	8000 Гц
К окружению	55	45	47	51	48	45	40	34



## КОМПАКТНЫЕ ПРИТОЧНЫЕ УСТАНОВКИ ZPE COMPACT

Компактные приточные установки с возможностью индивидуального подбора электрического нагревателя предназначены для подачи очищенного и подогретого воздуха в небольшие помещения.

- Компактная конструкция (высота от 249 мм)
- Корпус из оцинкованной стали
- Толщина изоляции из минеральной ваты 25 мм
- Универсальный монтаж
- Простое сервисное обслуживание
- Карманный фильтр класса EU5 в комплекте
- Компактный модуль управления с дистанционным пультом

### Аксессуары



ZCS-mini с пультом

PS 500

LAMPRECHT

ZSK

ZSA



**КОМПАКТНАЯ КОНСТРУКЦИЯ**  
Высота установки от 249 мм



**УНИВЕРСАЛЬНЫЙ МОНТАЖ**  
Горизонтальный или вертикальный монтаж установки



**НАДЕЖНОСТЬ РАБОТЫ В ХОЛОДНОМ КЛИМАТЕ**  
Возможность индивидуального подбора электрического нагревателя



**УДОБНЫЕ КРЕПЛЕНИЯ НА КОРПУСЕ УСТАНОВКИ**  
Быстрый и простой доступ для сервисного обслуживания

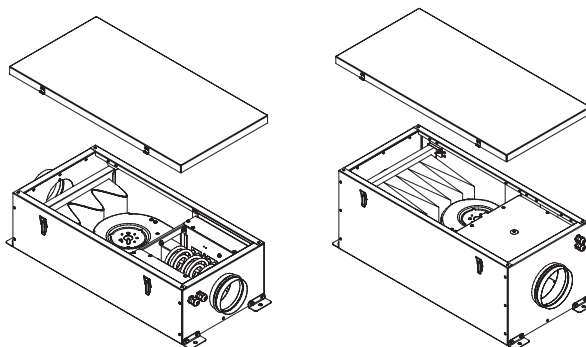
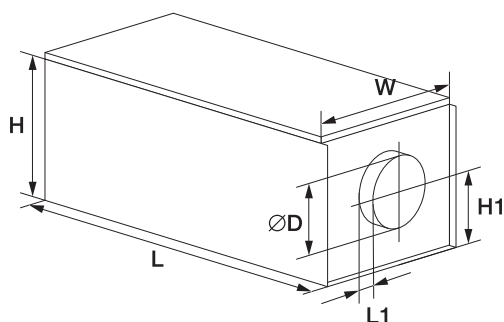


**ЗВУКО- И ТЕПЛОИЗОЛИРОВАННЫЙ КОРПУС**  
Корпус установки выполнен из оцинкованной стали с изоляцией 25 мм



**СОВРЕМЕННАЯ АВТОМАТИКА**  
Опциональный модуль управления ZCS-Mini с дистанционным пультом с ЖК-дисплеем

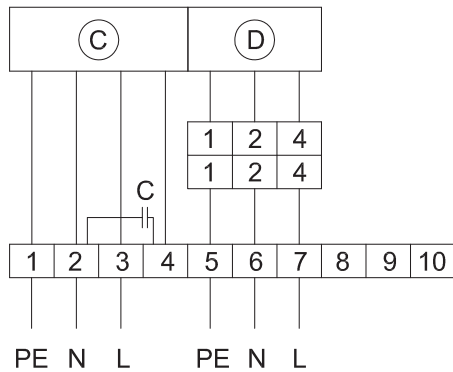
## РАЗМЕРЫ



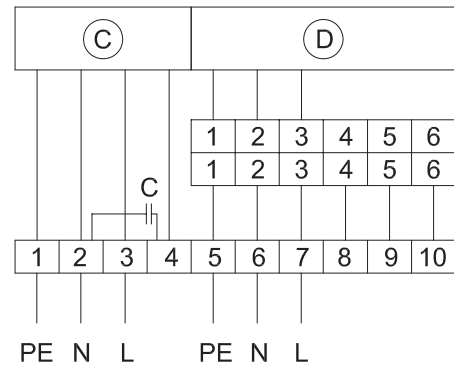
№	Модель	Размеры, мм						Вес, кг
		W	H1	L	L1	H	D	
1	ZPE 500 L1 Compact	400	125	890	22	229	125	30
2	ZPE 800 L1 Compact	430	207	965	22	350	160	37

## СХЕМА ЭЛЕКТРИЧЕСКИХ СОЕДИНЕНИЙ

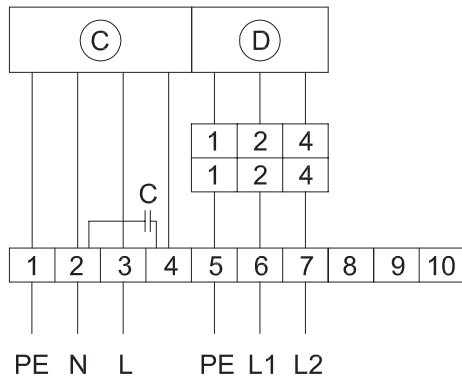
ZPE 500 L1 Compact (230 В, 1 ф)



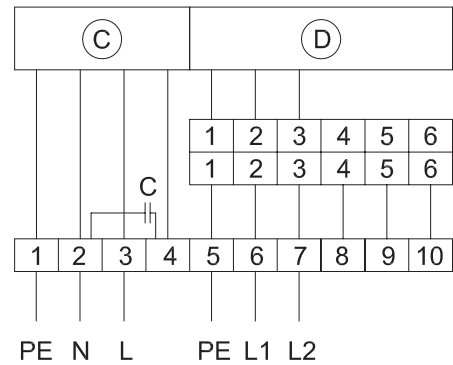
ZPE 800 L1 Compact (230 В, 1 ф)



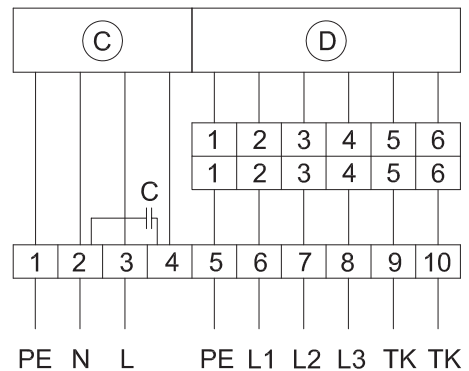
ZPE 500 L1 Compact (400 В, 2 ф)



ZPE 800 L1 Compact (400 В, 2 ф)



ZPE 800 L1 Compact (400 В, 3 ф)



C— центробежный вентилятор  
D— электрический нагреватель  
TK— термодатчики

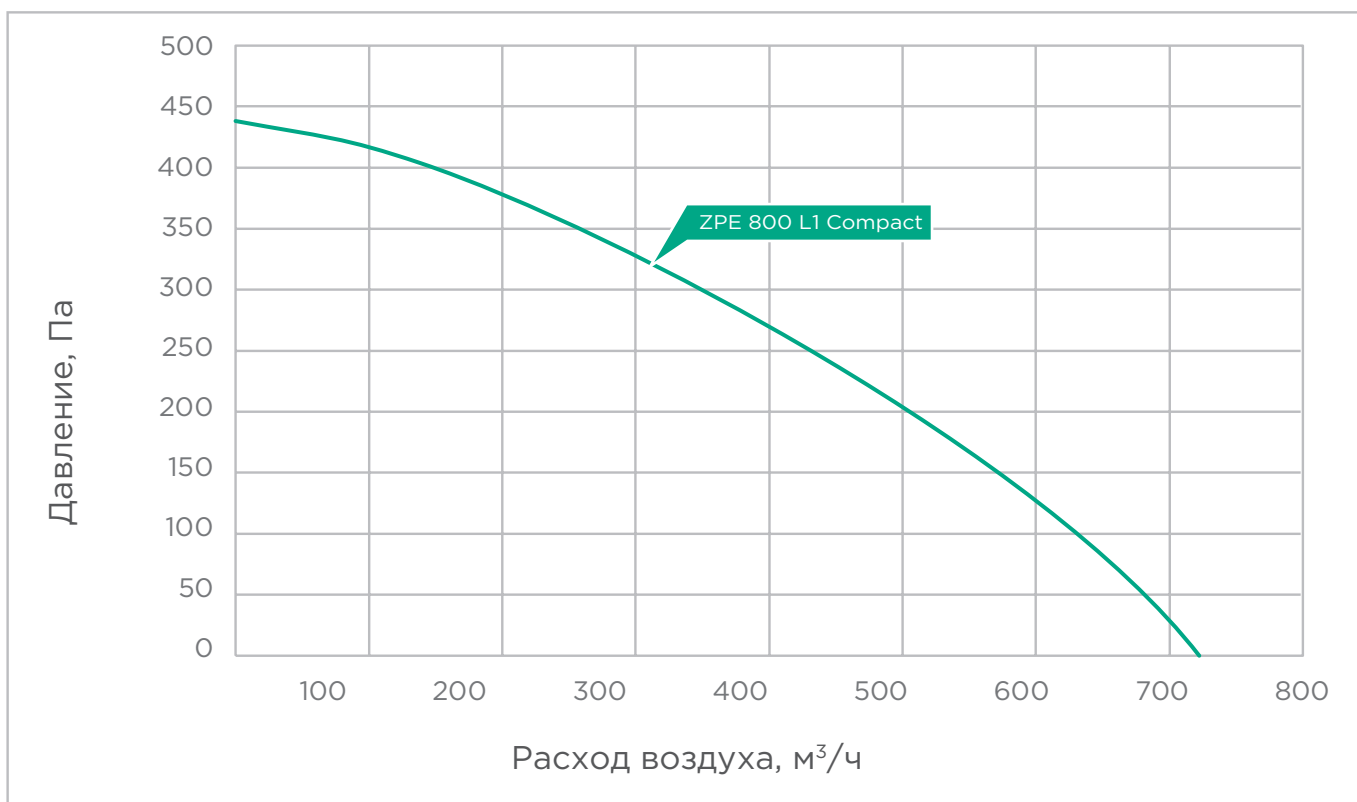
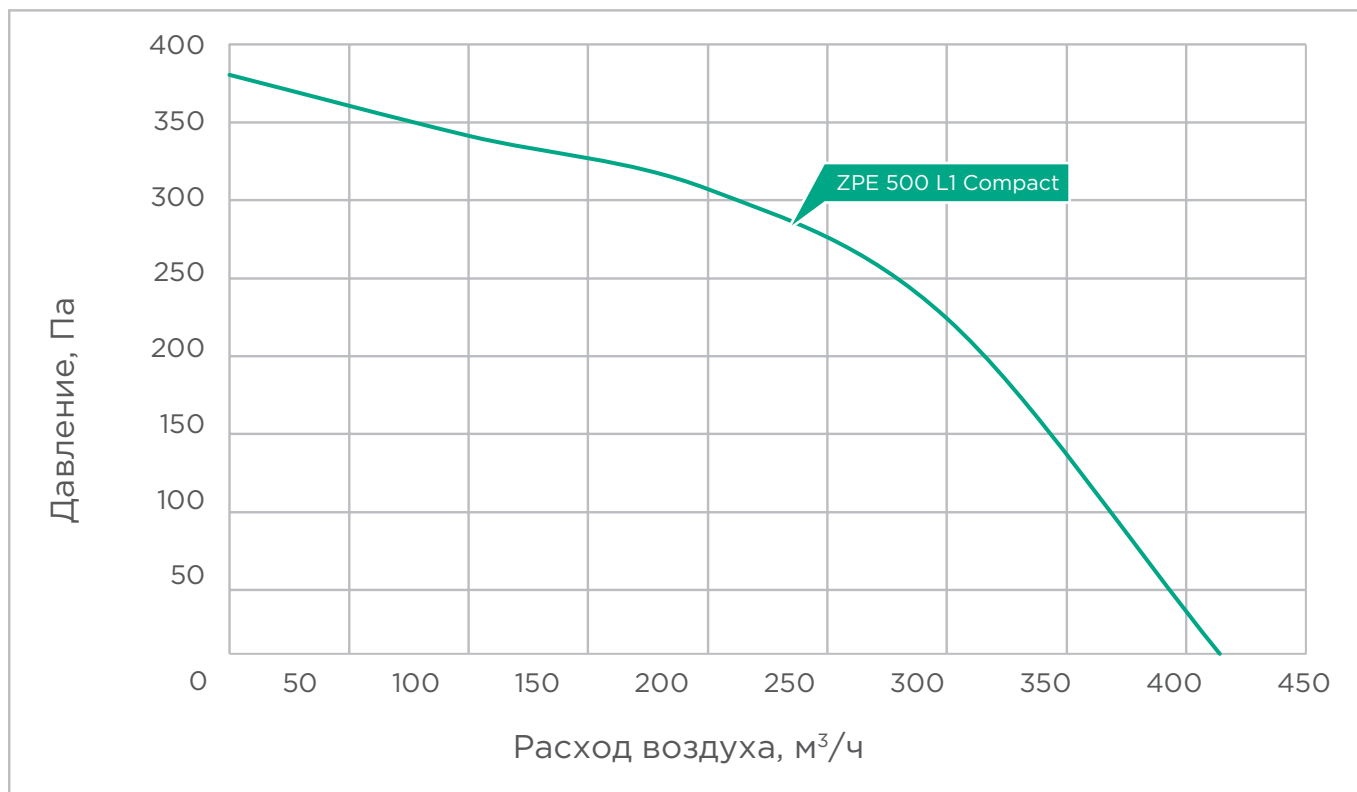
## ТЕХНИЧЕСКИЕ ХАРАКТЕРИСТИКИ

№	Модель	Макс. расход воздуха, м³/ч	Макс. давление, Па	Электрический нагреватель		Вентилятор			Модель шкафа управления
				Напряжение, В / частота, Гц / число фаз	Мощность, кВт	Напряжение, В / частота, Гц / число фаз	Потребляемая мощность, кВт/сила тока, А	Частота вращения, об./мин	
1	ZPE 500 L1 Compact + ZEA 500-1,2-1f	414	380	230/50/1	1,2	230/50/1	0,19/0,72	2480	ZCS-mini-3,6/1
1	ZPE 500 L1 Compact + ZEA 500-2,0-1f	414	380	230/50/1	2,0	230/50/1	0,19/0,72	2480	ZCS-mini-3,6/1
1	ZPE 500 L1 Compact + ZEA 500-5,0-2f	414	380	400/50/2	5,0	230/50/1	0,19/0,72	2480	ZCS-mini-6,4/2
2	ZPE 800 L1 Compact + ZEA 800-2,4-1f	720	440	230/50/1	2,4	230/50/1	0,23/1,0	2130	ZCS-mini-3,6/1
2	ZPE 800 L1 Compact + ZEA 800-5,0-2f	720	440	400/50/2	5,0	230/50/1	0,23/1,0	2130	ZCS-mini-6,4/2
2	ZPE 800 L1 Compact + ZEA 800-9,0-3f	720	440	400/50/3	9,0	230/50/1	0,23/1,0	2130	ZCS-mini-15
2	ZPE 800 L1 Compact + ZEA 800-12,0-3f	720	440	400/50/3	12,0	230/50/1	0,23/1,0	2130	ZCS-mini-15

Класс защиты от поражения электротоком I Степень защиты IP20

## КОМПАКТНЫЕ ПРИТОЧНЫЕ УСТАНОВКИ ZPE COMPACT

### АЭРОДИНАМИЧЕСКИЕ ХАРАКТЕРИСТИКИ

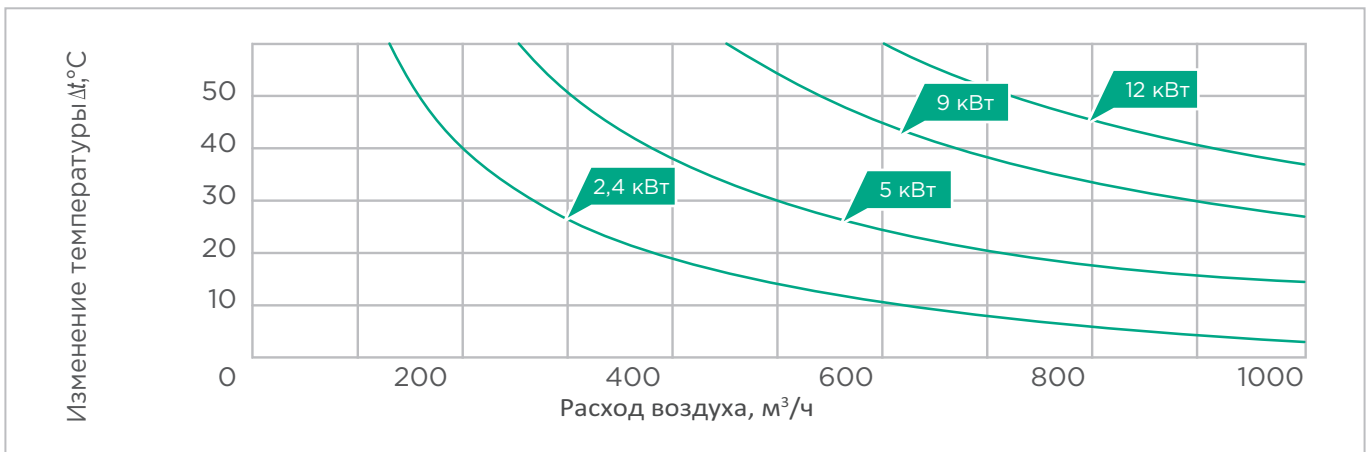
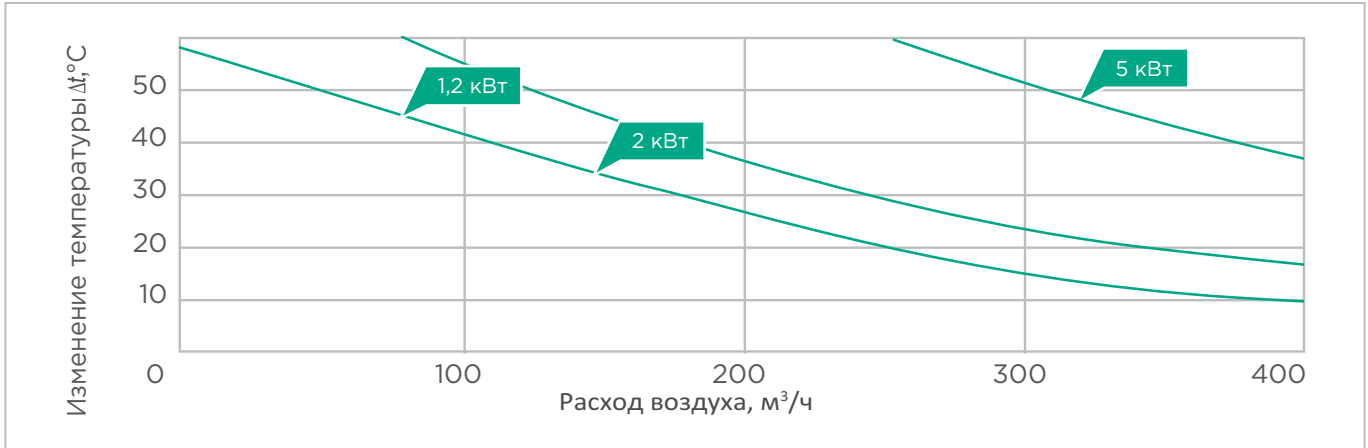


**КОМПАКТНЫЕ ПРИТОЧНЫЕ УСТАНОВКИ  
ZPE COMPACT**

**ПОДБОР ЭЛЕКТРОНАГРЕВАТЕЛЯ**

Для ZPE 500 L1 Compact

Для ZPE 800 L1 Compact



Для подбора электрического нагревателя необходимо знать  $t^\circ$  наружного воздуха и  $t^\circ$  приточного воздуха. Разница между этими температурами составляет дельта изменения  $t^\circ$  воздуха. Используя эти данные и значение расхода воздуха, возможно корректно подобрать необходимый электрический нагреватель.

**АКУСТИЧЕСКИЕ ХАРАКТЕРИСТИКИ**

ZPE 500 Compact	Общий Lwa, дБ(A)	В октавных полосах частот Lwa, дБ(A)							
		63 Гц	125 Гц	250 Гц	500 Гц	1000 Гц	2000 Гц	4000 Гц	8000 Гц
На нагнетании	65	52	60	56	56	58	57	49	45
На всасывании	60	50	56	56	48	43	42	40	30
К окружению	49	28	38	44	45	39	36	32	32

ZPE 800 Compact	Общий Lwa, дБ(A)	В октавных полосах частот Lwa, дБ(A)							
		63 Гц	125 Гц	250 Гц	500 Гц	1000 Гц	2000 Гц	4000 Гц	8000 Гц
На нагнетании	64	56	59	65	66	62	61	61	52
На всасывании	55	56	58	57	52	42	40	43	31
К окружению	52	37	40	51	45	38	34	31	28





## КОМПАКТНЫЕ ПРИТОЧНЫЕ УСТАНОВКИ ZPE СО ВСТРОЕННЫМ ЭЛЕКТРИЧЕСКИМ НАГРЕВАТЕЛЕМ

Компактные приточные установки со встроенным электрическим нагревателем предназначены для подачи очищенного и подогретого свежего воздуха в небольшие помещения.

- Компактная конструкция (высота от 400 мм)
- Электрический нагреватель с 2-ступенчатой защитой от перегрева
- Толщина изоляции из минеральной ваты — 50 мм
- Универсальный монтаж
- Простое сервисное обслуживание
- Карманный фильтр класса EU5 в комплекте
- Компактный модуль управления с дистанционным пультом (опция)

### Аксессуары



ZCS-E с пультом



PS 500



LAMPRECHT



ZSK



ZSA



ZSS



ZSSK



**КОМПАКТНАЯ КОНСТРУКЦИЯ**  
Высота установки от 400 мм



**ГОРИЗОНТАЛЬНЫЙ ИЛИ ВЕРТИКАЛЬНЫЙ МОНТАЖ УСТАНОВКИ**  
Подходят для инсталляции под навесным потолком



**ВЫСОКАЯ НАДЕЖНОСТЬ**  
Электрический нагреватель с 2-ступенчатой защитой от перегрева



**УДОБНЫЕ КРЕПЛЕНИЯ НА КОРПУСЕ УСТАНОВКИ**  
Обеспечивают быстрый и простой доступ для сервисного обслуживания

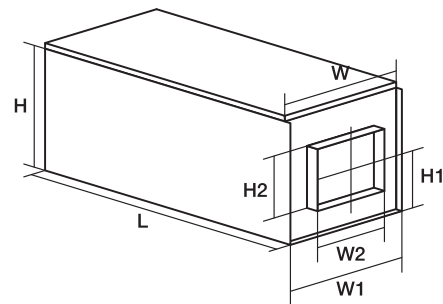
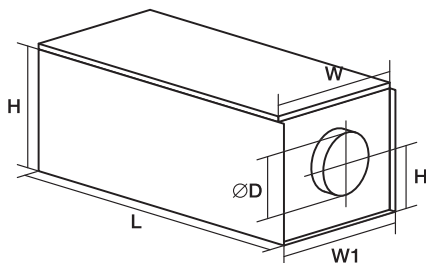


**ЗВУКО- И ТЕПЛОИЗОЛИРОВАННЫЙ КОРПУС**  
Установка обшита листами оцинкованной стали и имеет толщину изоляции 50 мм



**СОВРЕМЕННАЯ АВТОМАТИКА**  
Опциональный модуль управления ZCS-E с дистанционным пультом с ЖК-дисплеем (опция)

## РАЗМЕРЫ



Модель	Размеры, мм								Вес, кг
	W	W1	H1	L	H	D	W2	H2	
ZPE 2000	648	630	400	200	1400	250	-	-	75
ZPE 3000	743	725	500	200	1500	315	-	-	98
ZPE 4000	863	845	500	244	1500	-	500	300	103
ZPE 6000	963	945	600	294	1700	-	600	350	175

**СХЕМА ЭЛЕКТРИЧЕСКИХ СОЕДИНЕНИЙ**

Схема № 1

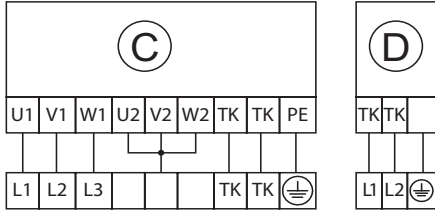


Схема № 2

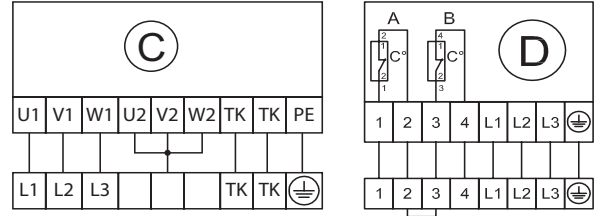


Схема № 3

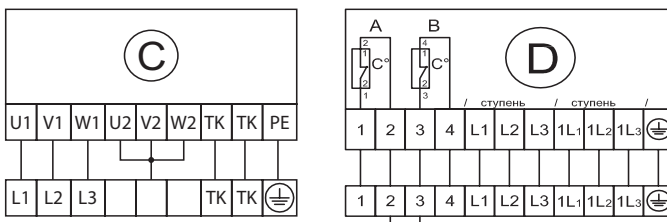


Схема № 4

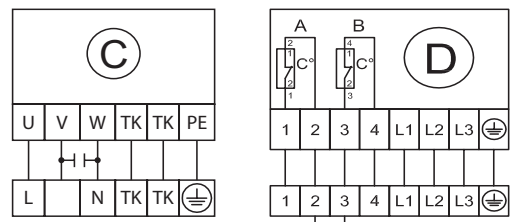


Схема № 5

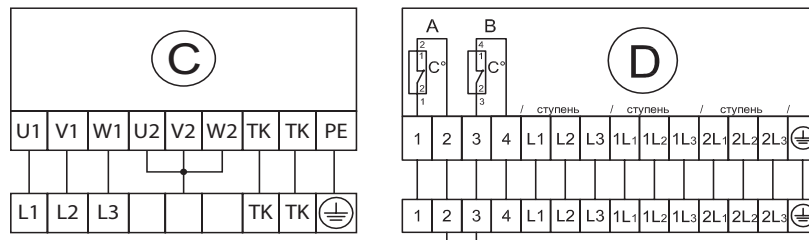


Схема № 6

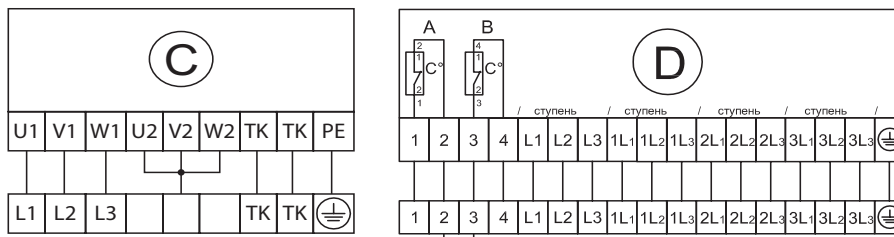
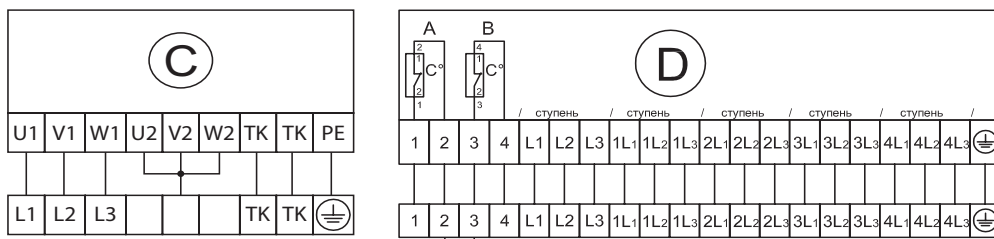


Схема № 7

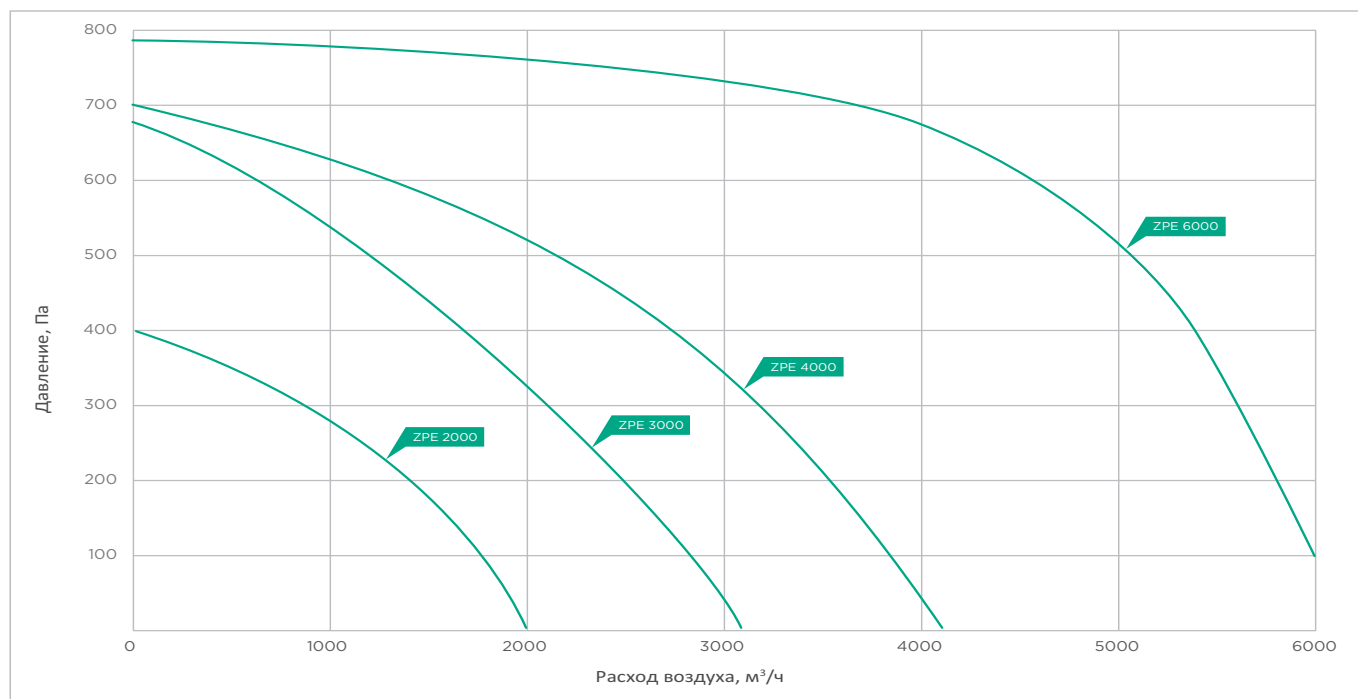


Число ступеней (step) на конкретной клеммной колодке определяется числом ступеней мощности электронагревателя установки.

A — защита от перегрева с ручным восстановлением (120 °C)  
B — защита от перегрева с автоматическим восстановлением (60 °C)  
C — центробежный вентилятор  
D — электрический нагреватель

## КОМПАКТНЫЕ ПРИТОЧНЫЕ УСТАНОВКИ ZPE СО ВСТРОЕННЫМ ЭЛЕКТРИЧЕСКИМ НАГРЕВАТЕЛЕМ

### АЭРОДИНАМИЧЕСКИЕ ХАРАКТЕРИСТИКИ



### АКУСТИЧЕСКИЕ ХАРАКТЕРИСТИКИ

ZPE 2000	Общий Lwa, дБ(А)	В октавных полосах частот LwA, дБ(А)							
		63 Гц	125 Гц	250 Гц	500 Гц	1000 Гц	2000 Гц	4000 Гц	8000 Гц
На нагнетании	69	53	66	62	58	54	54	54	46
На всасывании	81	56	68	74	77	69	71	70	64
К окружению	58	30	45	55	52	48	48	44	33

ZPE 3000	Общий Lwa, дБ(А)	В октавных полосах частот LwA, дБ(А)							
		63 Гц	125 Гц	250 Гц	500 Гц	1000 Гц	2000 Гц	4000 Гц	8000 Гц
На нагнетании	74	55	69	71	62	58	56	62	54
На всасывании	85	57	71	82	77	74	74	74	68
К окружению	64	36	51	63	51	44	42	44	34

ZPE 4000	Общий Lwa, дБ(А)	В октавных полосах частот LwA, дБ(А)							
		63 Гц	125 Гц	250 Гц	500 Гц	1000 Гц	2000 Гц	4000 Гц	8000 Гц
На нагнетании	72	56	71	65	57	51	51	56	54
На всасывании	78	56	71	73	73	70	66	64	55
К окружению	64	41	57	62	53	46	52	50	46

ZPE 6000	Общий Lwa, дБ(А)	В октавных полосах частот LwA, дБ(А)							
		63 Гц	125 Гц	250 Гц	500 Гц	1000 Гц	2000 Гц	4000 Гц	8000 Гц
На нагнетании	75	62	72	70	65	60	60	63	60
На всасывании	85	61	73	79	79	77	77	76	66
К окружению	71	45	58	66	61	60	64	66	55

## КОМПАКТНЫЕ ПРИТОЧНЫЕ УСТАНОВКИ ZPE СО ВСТРОЕННЫМ ЭЛЕКТРИЧЕСКИМ НАГРЕВАТЕЛЕМ

### ТЕХНИЧЕСКИЕ ХАРАКТЕРИСТИКИ

Модель	Макс. давление, Па	Макс. расход воздуха, м/ч	Электрический нагреватель (400В / 50 Гц)		Вентилятор (400 В / 50 Гц)		Схема электрических соединений
			Мощность, кВт	Ступени нагрева	Потребляемая мощность, кВт/сила тока, А	Частота вращения, об./мин	
ZPE 2000/3-5.0/3	400	1990	5,0	5	0,87/1,8	1400	1
ZPE 2000/3-9.0/3	400	1990	9,0	9	0,87/1,8	1400	2
ZPE 2000/3-12.0/3	400	1990	12,0	12	0,87/1,8	1400	2
ZPE 3000/3-15.0/3	400	3110	15,0	7,5+7,5	1,7/3,2	1360	3
ZPE 3000/3-22.5/3	400	3110	22,5	15+7,5	1,7/3,2	1360	3
ZPE 4000/3-22.5/3	700	4080	22,5	15+7,5	2,2/4,0	1360	3
ZPE 4000/3-30.0/3	700	4080	30,0	15+7,5+7,5	2,2/4,0	1360	4
ZPE 4000/3-45.0/3	700	4080	45,0	15+15+7,5+7,5	2,2/4,0	1360	5
ZPE 6000/3-30.0/3	780	6040	30,0	15+7,5+7,5	3,5/6,0	1340	4
ZPE 6000/3-45.0/3	780	6040	45,0	15+15+7,5+7,5	3,5/6,0	1340	5
ZPE 6000/3-60.0/3	780	6040	60,0	15+15+15+7,5+7,5	3,5/6,0	1340	6

Класс защиты от поражения электротоком

I

Степень защиты

IP20

## КОМПАКТНЫЕ ПРИТОЧНЫЕ УСТАНОВКИ ZPW С ВОДЯНЫМ НАГРЕВАТЕЛЕМ



Компактные приточные установки со встроенным водяным нагревателем предназначены для подачи очищенного и подогретого свежего воздуха в небольшие помещения. Установки имеют корпус из оцинкованной стали с изоляцией 50 мм и подходят для помещений средних объемов.

- Компактная конструкция (высота от 400 мм)
- Водяной нагреватель из медных труб с алюминиевым оребрением
- Толщина изоляции из минеральной ваты 50 мм
- Универсальный монтаж
- Простое сервисное обслуживание
- Карманный фильтр класса EU5 в комплекте
- Компактный модуль управления (опция)

### Аксессуары



ZCS-W



LAMPRECHT



ZMP



PS 500



ZSK



ZSA



ZSS



ZSSK



**КОМПАКТНАЯ КОНСТРУКЦИЯ**  
Высота установки от 400 мм



**ГОРИЗОНТАЛЬНЫЙ ИЛИ ВЕРТИКАЛЬНЫЙ МОНТАЖ УСТАНОВКИ**  
Подходят для инсталляции под навесным потолком



**ЗВУКО- И ТЕПЛОИЗОЛИРОВАННЫЙ КОРПУС**  
Установка обшита листами оцинкованной стали и имеет толщину изоляции 50 мм

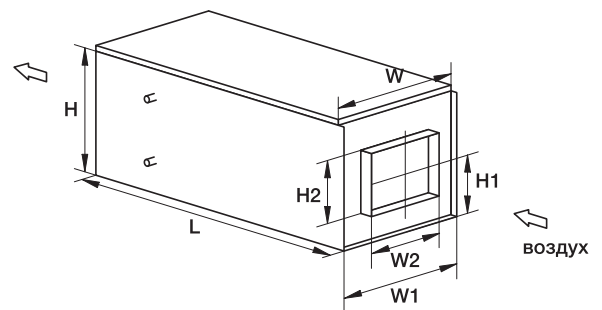
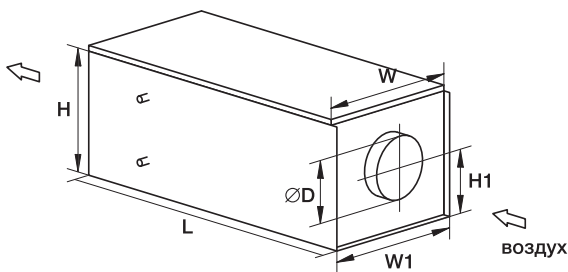


**УДОБНЫЕ КРЕПЛЕНИЯ НА КОРПУСЕ УСТАНОВКИ**  
Обеспечивают быстрый и простой доступ для сервисного обслуживания



**СОВРЕМЕННАЯ АВТОМАТИКА**  
Опциональный модуль управления ZCS-W

## РАЗМЕРЫ



Модель	Размеры, мм								Вес, кг
	W	W1	H1	L	H	D	H2	W2	
ZPW 2000	630	648	200	1400	400	250	-	-	75
ZPW 3000	725	743	257	1500	500	315	-	-	98
ZPW 4000	845	863	244	1500	500	-	300	500	103
ZPW 6000	945	963	294	1700	600	-	350	600	175

## СХЕМА ЭЛЕКТРИЧЕСКИХ СОЕДИНЕНИЙ

Схема 1

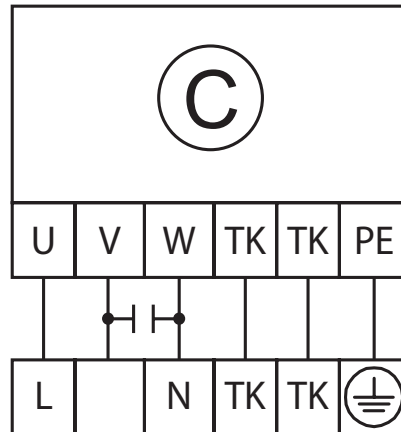
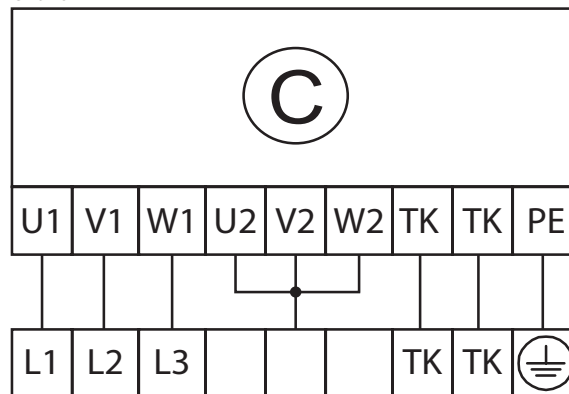


Схема 2



С — центробежный вентилятор

## ТЕХНИЧЕСКИЕ ХАРАКТЕРИСТИКИ

№	Модель	Макс. расход воздуха, м³/ч	Макс. давление, Па	Мощность водяного нагревателя	Вентилятор			Схема электрических соединений	Модель шкафа управления
					Напряжение, В / частота, Гц / число фаз	Частота вращения, об./мин	Потребляемая мощность, кВт/сила тока, А		
1	ZPW 2000/14 L1	1620	400	13,6	230/50/1	1330	0,9/4,1	1	ZCS-W-V1
2	ZPW 2000/14 L3	1730	400	13,6	400/3	1400	0,87/1,8	2	ZCS-W-Y1
3	ZPW 3000/27 L1	2700	650	27,2	230/50/1	1360	7,3/1,6	1	ZCS-W-V1
4	ZPW 3000/27 L3	2910	670	27,2	400/3	1360	3,2/1,7	2	ZCS-W-Y1
5	ZPW 4000/41 L1	3770	590	40,8	230/50/1	1340	2,4/11,0	1	ZCS-W-V3
6	ZPW 4000/41 L3	3740	570	40,8	400/3	1360	2,2/4,0	2	ZCS-W-Y3
7	ZPW 6000/54 L3	5940	720	54,0	400/3	1340	3,5/5,9	2	ZCS-W-Y4

Класс защиты от поражения электротоком

I

Степень защиты

IP20



## КОМПАКТНЫЕ ПРИТОЧНЫЕ УСТАНОВКИ ZPW С ВОДЯНЫМ НАГРЕВАТЕЛЕМ

### ТЕХНИЧЕСКИЕ ДАННЫЕ ВОДЯНЫХ НАГРЕВАТЕЛЕЙ

Модель	Расход воздуха, м <sup>3</sup> /ч	Температура входящего воздуха, °С	Температура воды					
			90/70 °С				80/60 °С	
			Температура выходящего воздуха, °С	Мощность, кВт	Расход воды, л/с	Падение давления воды, кПа	Температура выходящего воздуха, °С	Мощность, кВт
ZPW 2000	1000	-30	19,3	16,6	0,18	16,0	14,8	15,1
	1000	-25	22,4	15,9	0,18	16,0	17,6	14,3
	1000	-15	28,3	14,6	0,17	15,0	23,2	12,9
	1000	-10	31,1	13,8	0,17	14,0	25,9	12,1
	1000	0	36,4	12,3	0,15	11,0	31,2	10,6
	1000	10	41,6	10,8	0,13	9,0	36,5	9
ZPW 3000	2000	-30	21,1	34,3	0,36	16,0	16,8	31,4
	2000	-25	24,1	33,0	0,36	16,0	19,4	29,9
	2000	-15	30,2	30,4	0,36	16,0	24,7	26,7
	2000	-10	32,7	28,8	0,34	15,0	27,2	25,1
	2000	0	37,8	25,6	0,31	12,0	32,3	21,8
	2000	10	42,7	22,3	0,027	9,0	37,2	18,5
ZPW 4000	3000	-30	18,7	49,1	0,55	15,0	14,2	44,6
	3000	-25	21,9	47,3	0,55	15,0	17,0	42,4
	3000	-15	27,7	43,1	0,52	13,0	22,5	37,8
	3000	-10	30,4	40,8	0,49	12,0	25,1	35,5
	3000	0	35,7	36,2	0,43	10,0	30,4	30,9
	3000	10	40,9	31,5	0,38	8,0	35,6	26,1
ZPW 6000	4000	-30	22,8	71,0	0,73	17,0	18,1	64,7
	4000	-25	25,8	68,3	0,73	17,0	21,2	62,2
	4000	-15	31,7	62,9	0,73	17,0	26,3	55,6
	4000	-10	34,5	60,0	0,72	16,0	28,8	52,3
	4000	0	39,4	53,3	0,64	13,0	33,7	45,6
	4000	10	44,1	46,4	0,55	10,0	38,4	38,7

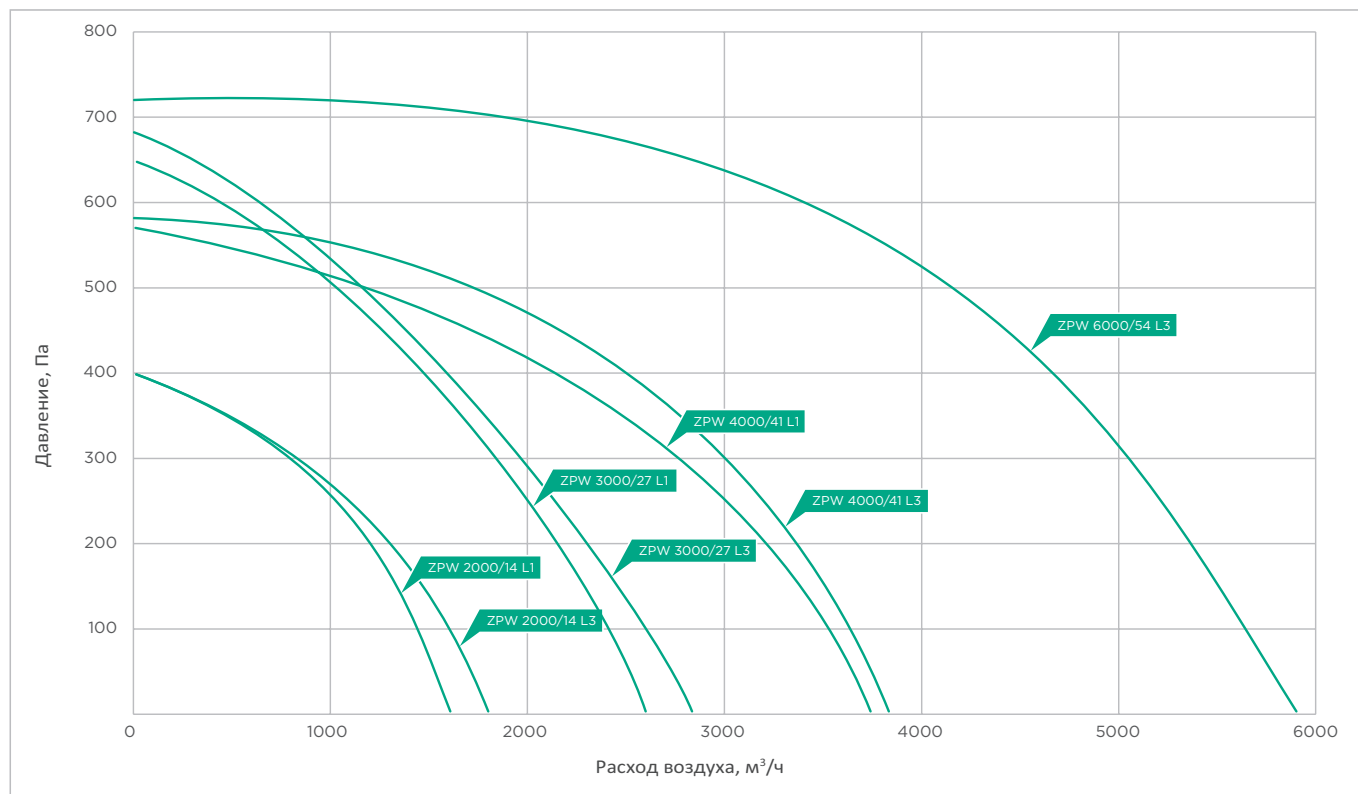
**КОМПАКТНЫЕ ПРИТОЧНЫЕ УСТАНОВКИ ZPW  
С ВОДЯНЫМ НАГРЕВАТЕЛЕМ**

**ТЕХНИЧЕСКИЕ ДАННЫЕ НАГРЕВАТЕЛЕЙ**

Модель	Температура воды						Диаметр присоединяемых труб
	80/60 °С		70/50 °С				
	Расход воды, л/с	Падение давления воды, кПа	Температура выходящего воздуха, °С	Мощность, кВт	Расход воды, л/с	Падение давления воды, кПа	
ZPW 2000	0,18	16,0	4,5	11,6	0,14	11,0	DN15
	0,17	15,0	7,3	10,9	0,13	10,0	
	0,15	12,0	12,8	9,4	0,11	8,0	
	0,15	11,0	15,5	8,6	0,1	7,0	
	0,13	9,0	20,8	7,0	0,08	4,8	
	0,11	7,0	26,0	5,4	0,07	3,1	
ZPW 3000	0,38	18,0	5,7	24,0	0,29	11,0	DN25
	0,36	16,0	8,4	22,5	0,27	10,0	
	0,32	13,0	13,6	19,3	0,23	8,0	
	0,3	12,0	16,1	17,6	0,21	7,0	
	0,26	9,0	21,1	14,3	0,17	4,6	
	0,22	7,0	26,0	10,9	0,13	2,9	
ZPW 4000	0,53	15,0	3,6	33,9	0,41	9,0	DN25
	0,51	13,0	6,4	31,6	0,4	8,0	
	0,45	11,0	11,8	27,1	0,33	6,0	
	0,43	10,0	14,5	24,7	0,3	5,0	
	0,37	8,0	19,7	20,0	0,24	3,7	
	0,31	6,0	24,9	15,2	0,18	2,3	
ZPW 6000	0,73	17,0	7,3	50,2	0,6	13,0	DN25
	0,74	18,0	9,9	46,9	0,56	11,0	
	0,67	14,0	14,9	40,3	0,48	8,0	
	0,63	13,0	17,4	36,9	0,44	7,0	
	0,55	10,0	22,2	30,1	0,36	5,0	
	0,46	8,0	26,9	23,1	0,28	3,2	

## КОМПАКТНЫЕ ПРИТОЧНЫЕ УСТАНОВКИ ZPW С ВОДЯНЫМ НАГРЕВАТЕЛЕМ

### АЭРОДИНАМИЧЕСКИЕ ХАРАКТЕРИСТИКИ



### АКУСТИЧЕСКИЕ ХАРАКТЕРИСТИКИ

ZPW 2000	Общий LwA, дБ(A)	В октавных полосах частот LwA, дБ(A)							
		63 Гц	125 Гц	250 Гц	500 Гц	1000 Гц	2000 Гц	4000 Гц	8000 Гц
На нагнетании	69	53	66	62	58	54	54	54	46
На всасывании	81	56	68	74	77	69	71	70	64
К окружению	58	30	45	55	52	48	48	44	33

ZPW 3000	Общий LwA, дБ(A)	В октавных полосах частот LwA, дБ(A)							
		63 Гц	125 Гц	250 Гц	500 Гц	1000 Гц	2000 Гц	4000 Гц	8000 Гц
На нагнетании	74	55	69	71	62	58	56	62	54
На всасывании	85	57	71	82	77	74	74	74	68
К окружению	64	36	51	63	51	44	42	44	34

ZPW4000	Общий LwA, дБ(A)	В октавных полосах частот LwA, дБ(A)							
		63 Гц	125 Гц	250 Гц	500 Гц	1000 Гц	2000 Гц	4000 Гц	8000 Гц
На нагнетании	72	56	71	65	57	51	51	56	54
На всасывании	78	56	71	73	73	70	66	64	55
К окружению	64	41	57	62	53	46	52	50	46

ZPW 6000	Общий LwA, дБ(A)	В октавных полосах частот LwA, дБ(A)							
		63 Гц	125 Гц	250 Гц	500 Гц	1000 Гц	2000 Гц	4000 Гц	8000 Гц
На нагнетании	75	62	72	70	65	60	60	63	60
На всасывании	85	61	73	79	79	77	77	76	66
К окружению	71	45	58	66	61	60	64	66	55



## УСТАНОВКИ ZPW С ВОДЯНЫМ НАГРЕВАТЕЛЕМ И ВСТРОЕННОЙ АВТОМАТИКОЙ

Компактные приточные установки с водяным нагревателем и интегрированной автоматикой предназначены для подачи очищенного и подогретого свежего воздуха в небольшие помещения. Установки имеют корпус из оцинкованной стали с изоляцией 25 мм и подходят для помещений средних объемов.

- Компактная конструкция (высота до 255 мм)
- Электрический нагреватель с 2-ступенчатой защитой от перегрева
- Толщина изоляции из минеральной ваты — 25 мм
- Универсальный монтаж
- Простое сервисное обслуживание
- Карманный фильтр класса G4 в комплекте
- Пульт управления в комплекте
- Концепция Plug 'n' Play

### Аксессуары



PS 500



LAMPRECHT



ZMP



ZSK



ZSA



ZSS



ZSSK



ZTS



#### ГОРИЗОНТАЛЬНЫЙ ИЛИ ВЕРТИКАЛЬНЫЙ МОНТАЖ УСТАНОВКИ

Подходят для инсталляции под навесным потолком



#### КОМПАКТНАЯ КОНСТРУКЦИЯ

Высота установки до 255 мм



#### УДОБНЫЕ КРЕПЛЕНИЯ НА КОРПУСЕ УСТАНОВКИ

Обеспечивают быстрый и простой доступ для сервисного обслуживания



#### ВЫСОКАЯ НАДЕЖНОСТЬ

Электрический нагреватель с 2-ступенчатой защитой от перегрева



#### СОВРЕМЕННАЯ АВТОМАТИКА

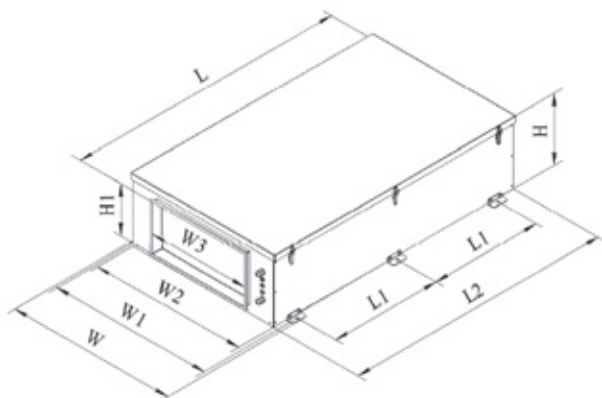
Пульт управления в комплекте



#### ЗВУКО- И ТЕПЛОИЗОЛИРОВАННЫЙ КОРПУС

Установка обшита листами оцинкованной стали и имеет толщину изоляции 25 мм

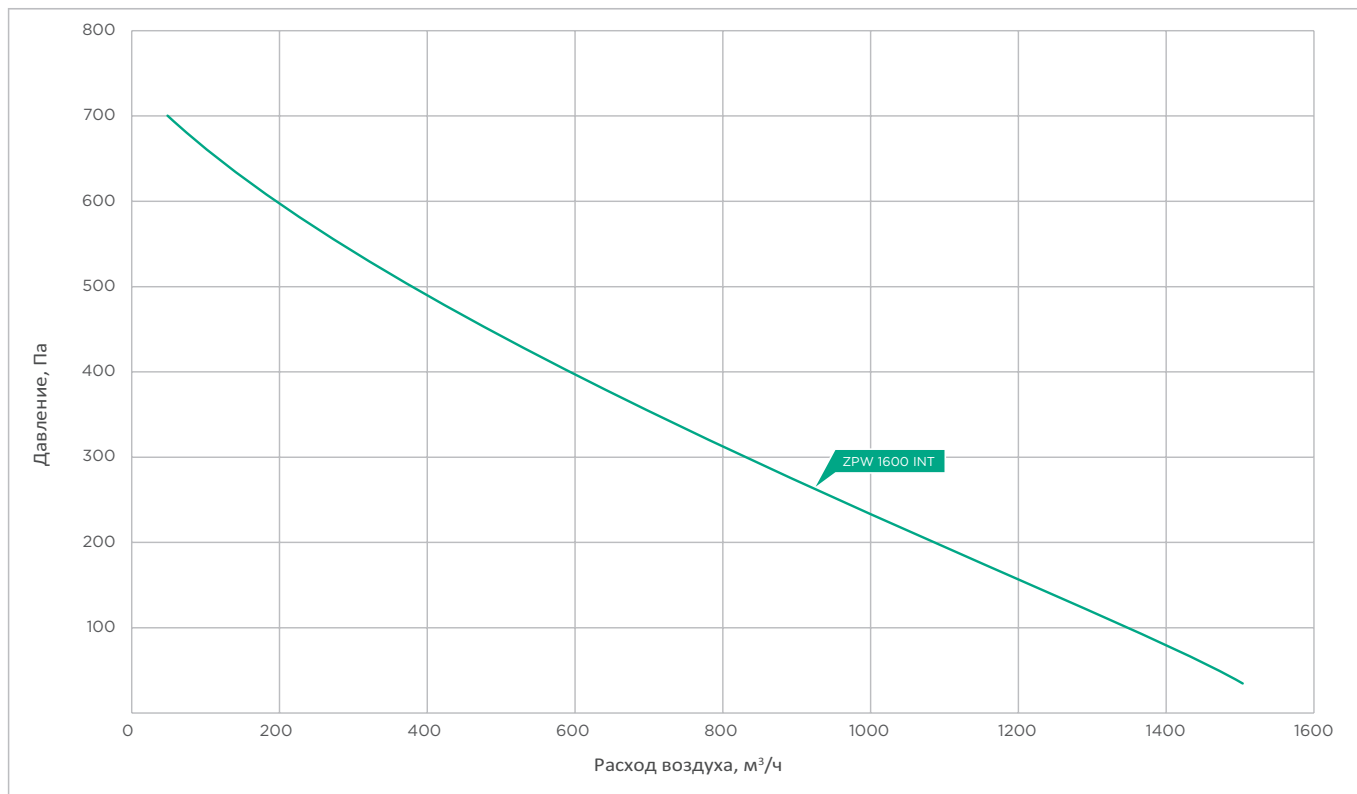
## ПРИСОЕДИНИТЕЛЬНЫЕ РАЗМЕРЫ



Модель	Размеры, мм								Вес, кг	
	L	L1	L2	W	W1	W2	W3	H		H1
ZPW 1600 INT	1370	543	1300	833	803	760	500	255	250	74

## УСТАНОВКИ ZPW С ВОДЯНЫМ НАГРЕВАТЕЛЕМ И ВСТРОЕННОЙ АВТОМАТИКОЙ

### АЭРОДИНАМИЧЕСКИЕ ХАРАКТЕРИСТИКИ



### АКУСТИЧЕСКИЕ ХАРАКТЕРИСТИКИ

ZPW 1600 INT	Общий Lwa, дБ(А)	В октавных полосах частот LwA, дБ(А)						
		125 Гц	250 Гц	500 Гц	1000 Гц	2000 Гц	4000 Гц	8000 Гц
К окружению	55	45	48	50	48	46	41	37

### ТЕХНИЧЕСКИЕ ХАРАКТЕРИСТИКИ

Номер графика	Модель установки	Макс. расход воздуха, м³/ч	Макс. давление, Па	Вентилятор			Мощность нагревателя, кВт	Напряжение, В / Частота, Гц / Число фаз	Потребляемая мощность установки, кВт / Рабочий ток, А
				Мощность вентилятора, кВт	Рабочий ток вентилятора, А	Частота вращения вентилятора, об/мин			
1	ZPW 1600 INT	1500	700	0,2	0,9	2500	17,0	230/50/1	0,25/0,9

Класс защиты от поражения электротоком I Степень защиты IP20

### ТЕХНИЧЕСКИЕ ДАННЫЕ ВОДЯНЫХ НАГРЕВАТЕЛЕЙ

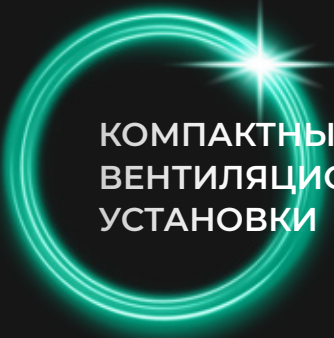
Модель установки	Расход воздуха, м³/ч	Темп-ра наруж. воздуха, °С	Температурный график воды 80/60				
			Темп-ра воздуха на выходе, °С	Мощность, кВт	Расход воды, м³/ч	Падение давления воды, кПа	Условный диаметр присоед. труб
ZPW 1600/1 INT	500	-28	20	8	0,35	1	1"
	1000	-28	20	16	0,7	4,5	1"

---

Каталог является рекламной продукцией.

Несмотря на тщательное составление каталога, возможны опечатки. 100 % безошибочность сведений в каталоге не гарантируется. Отдельные технические характеристики могут отличаться от заявленных в связи с постоянным совершенствованием оборудования. Все приведенные схемы демонстрируют только структуру системы и не могут быть скопированы в проектную документацию без детальной проработки.





КОМПАКТНЫЕ  
ВЕНТИЛЯЦИОННЫЕ  
УСТАНОВКИ

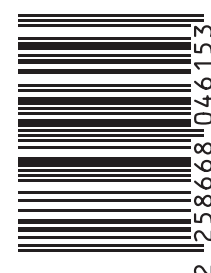
COMRASTAIR by ZILON — КОМПАКТНЫЕ ПРИТОЧНЫЕ И ПРИТОЧНО-ВЫТЯЖНЫЕ ВЕНТИЛЯЦИОННЫЕ УСТАНОВКИ, ПРЕДНАЗНАЧЕННЫЕ ДЛЯ СОЗДАНИЯ СИСТЕМ ВЕНТИЛЯЦИИ НА САМЫХ СЛОЖНЫХ ОБЪЕКТАХ. ТИХАЯ РАБОТА УСТАНОВОК ОБЕСПЕЧИВАЕТ ВЫСОКИЙ УРОВЕНЬ КОМФОРТА, СОВРЕМЕННЫЕ МЕТОДЫ ЭНЕРГОУТИЛИЗАЦИИ СОКРАЩАЮТ ЗАТРАТЫ НА ВЕНТИЛЯЦИЮ.



**BRΞEZ**

КЛИМАТИЧЕСКИЕ СИСТЕМЫ

Эксклюзивный дистрибьютор —  
компания «БРИЗ – Климатические системы»



**BRΞEZ**  
КЛИМАТИЧЕСКИЕ СИСТЕМЫ

[breez.ru](http://breez.ru)

Москва: +7 (495) 150-50-05

**Дистрибьюторские центры**

Санкт-Петербург: +7 (812) 565-00-60  
Ростов-на-Дону: +7 (863) 322-33-21  
Волгоград: +7 (844) 220-50-55  
Пятигорск: +7 (879) 338-91-50  
Воронеж: +7 (473) 211-03-51  
Саратов: +7 (845) 275-93-33  
Самара: +7 (846) 255-00-27

Нижегород: +7 (831) 262-10-72  
Кемерово: +7 (384) 232-67-87  
Казань: +7 (843) 500-57-01  
Оренбург: +7 (353) 266-34-54  
Уфа: +7 (347) 200-09-49  
Пермь: +7 (342) 200-86-64  
Екатеринбург: +7 (343) 351-74-54  
Новосибирск: +7 (383) 383-28-78  
Красноярск: +7 (391) 986-40-43  
Иркутск: +7 (395) 248-25-85  
Хабаровск: +7 (421) 278-82-72

Владивосток: +7 (423) 202-78-76  
Краснодар: +7 (861) 205-10-80  
Челябинск: +7 (351) 200-25-85  
Сочи: +7 (862) 555-29-88  
Тюмень: +7 (345) 257-49-99  
Барнаул: +7 (385) 259-11-31  
Калининград: +7 (401) 243-07-43  
Рязань: +7 (491) 243-43-30  
Ярославль: +7 (485) 260-90-45  
Алматы (Казахстан): +7 (727) 310-14-69  
Бишкек (Кыргызстан): +996 (555) 77-35-56